

CLE Cabriolet

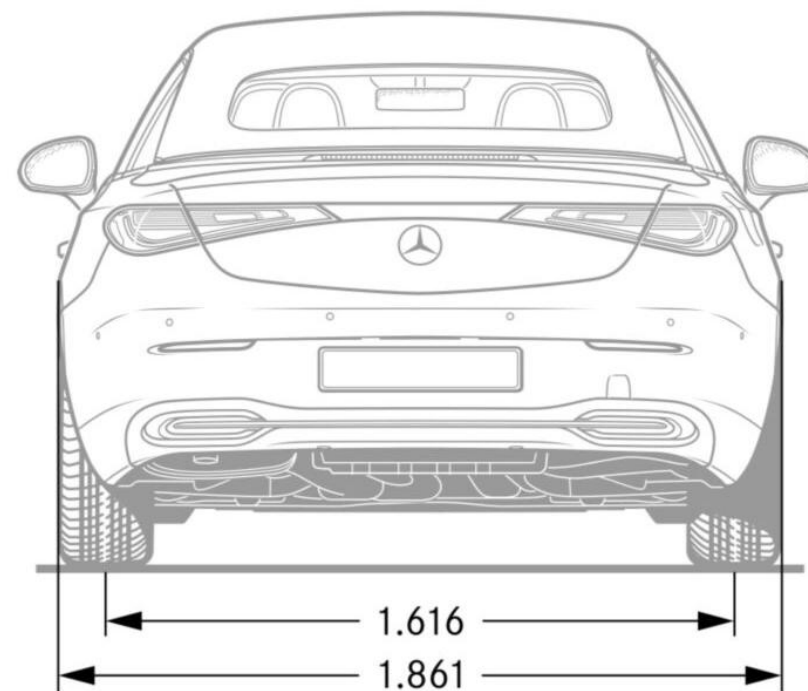
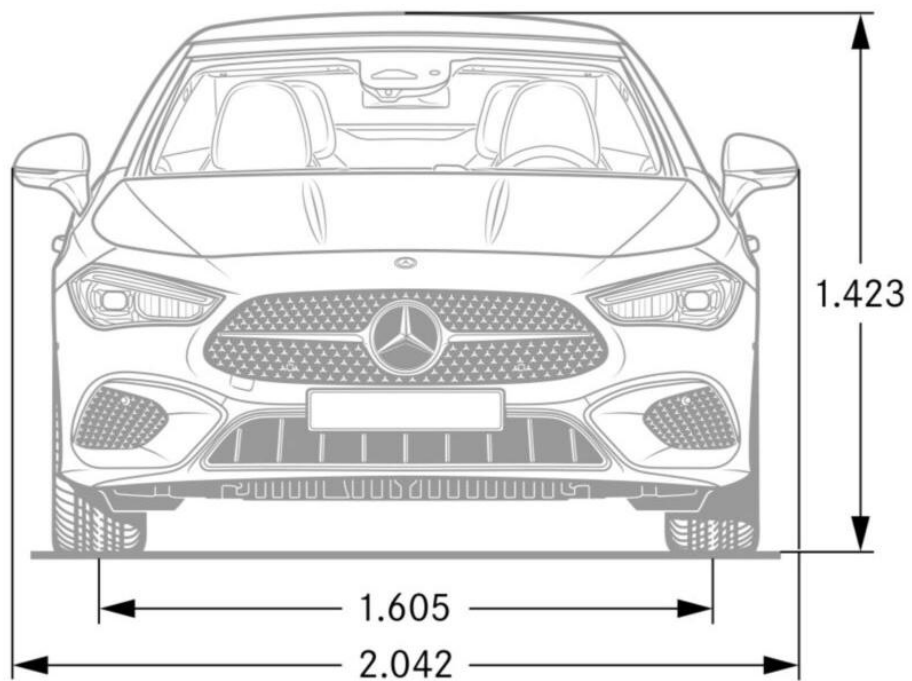


Технически данни

Моделна година 807
08.04.2026

Габаритни размери

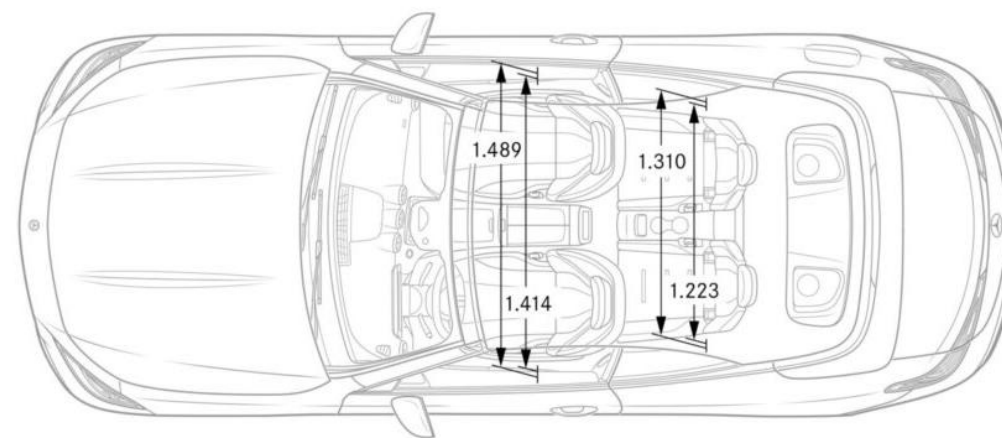
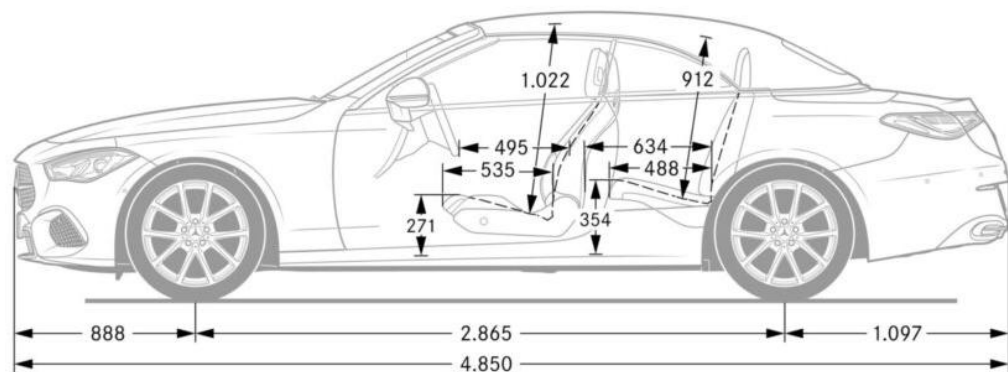
CLE 300 4MATIC



Линия AVANTGARDE

Габаритни размери

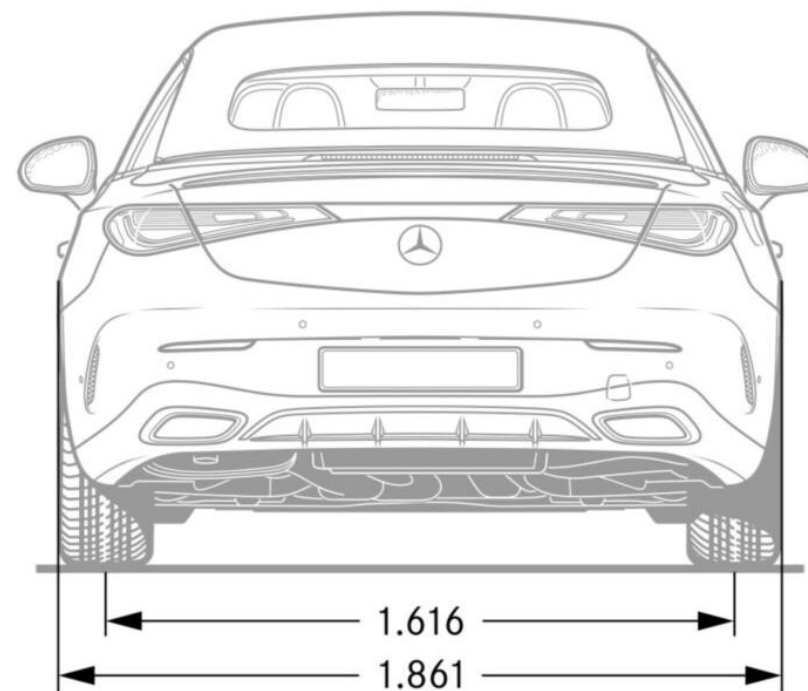
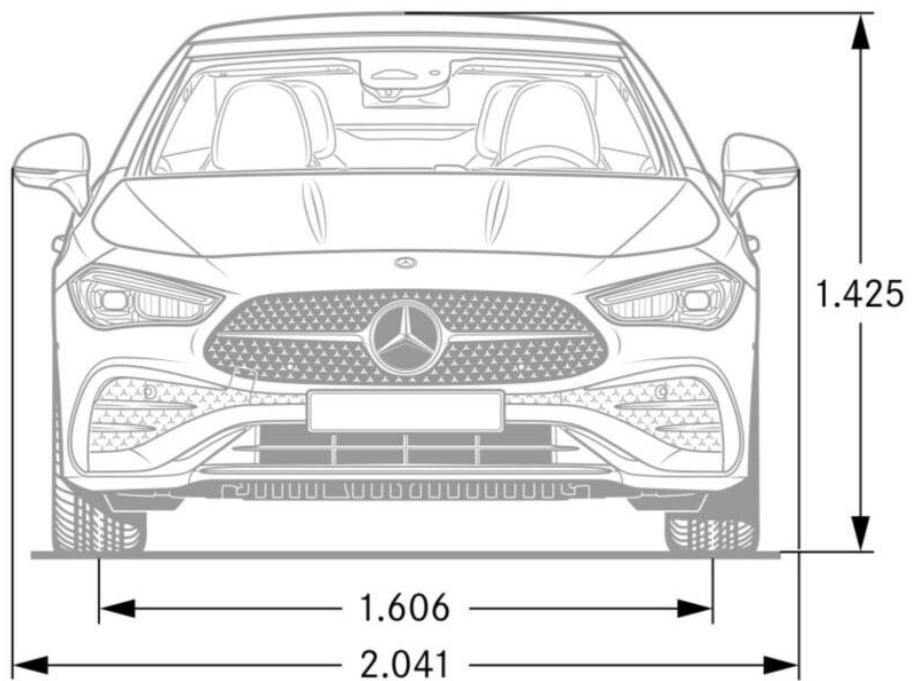
CLE 300 4MATIC



Линия AVANTGARDE

Габаритни размери

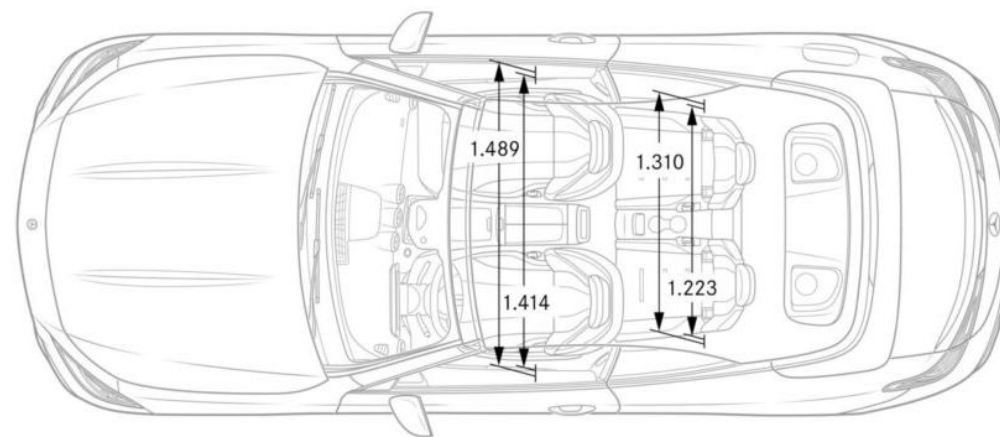
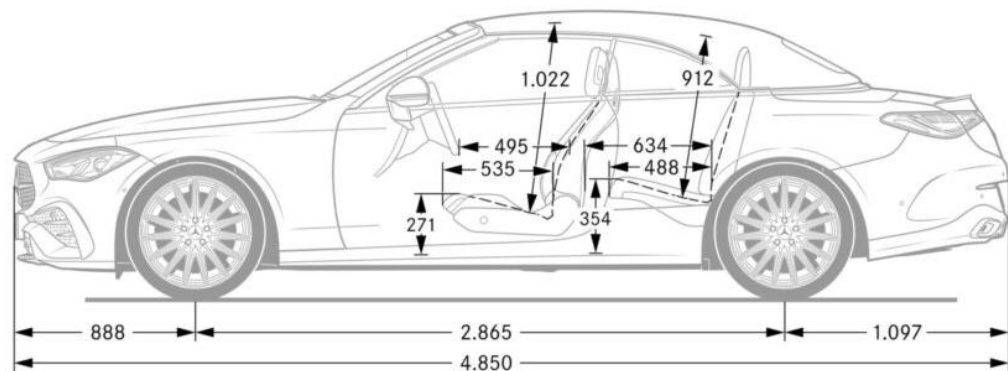
CLE 300 4MATIC



Линия AMG

Габаритни размери

CLE 300 4MATIC



Линия AMG

Технически данни

		CLE 300 4MATIC	Mercedes-AMG CLE 53 4MATIC+
Двигател		L4	L6
Работен обем	см ³	1 999	2 999
Мощност	кВт / к.с.	190+17 / 258+23	330+17 / 449+23
Въртящ момент	Нм / обороти	400 / 2000 – 3200	560 / 2200-5000
Ускорение / максимална скорост	сек / км/ч	6,6 / 250	4,4 / 250
Скоростна кутия	автоматична	9G-TRONIC	AMG SPEEDSHIFT TCT 9
Обем на резервоара / резерва	л / л	66 / 7	65 / 7
Обем на багажника	л	295-385	285-375
Тегло празен / полезен товар	кг	2010 / 410	2110 / 380
Разход на гориво, комбиниран	л/100 км	7,7-7,1	9,8-9,3
Емисии CO ₂ , комбинирани	г/км	174-162	223 – 213

Стойностите за разхода на гориво и за емисиите на CO₂ са установени съгласно предписания измервателен метод. Те представляват "WLTP CO2 стойности" съгласно чл. 2(1) на Регламент за изпълнение (ЕС) 2017/1153 на Комисията. Разходът на гориво е изчислен на базата на тези стойности. Посочените стойности се отнасят за автомобили с базово оборудване и варират в зависимост от избраните специални изпълнения.



София, Силвър Стар Ритейл, тел. 02 919 88 88 ▪ Пловдив, Силвър Стар Ритейл, тел. 032 654 600 ▪ Бургас, Силвър Стар Ритейл, тел. 0882 050 442 ▪ Варна, Силвър Стар Ритейл, тел. 052 502 282 ▪ Русе, Евро Старс, тел. 082 813 343

<http://www.mercedes-benz.bg>