

Mercedes-AMG SL Roadster

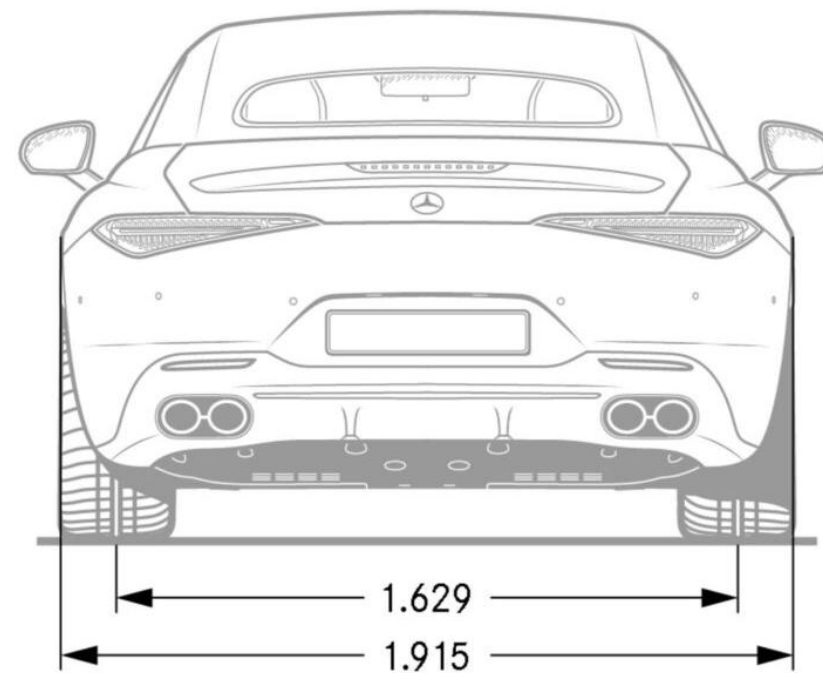
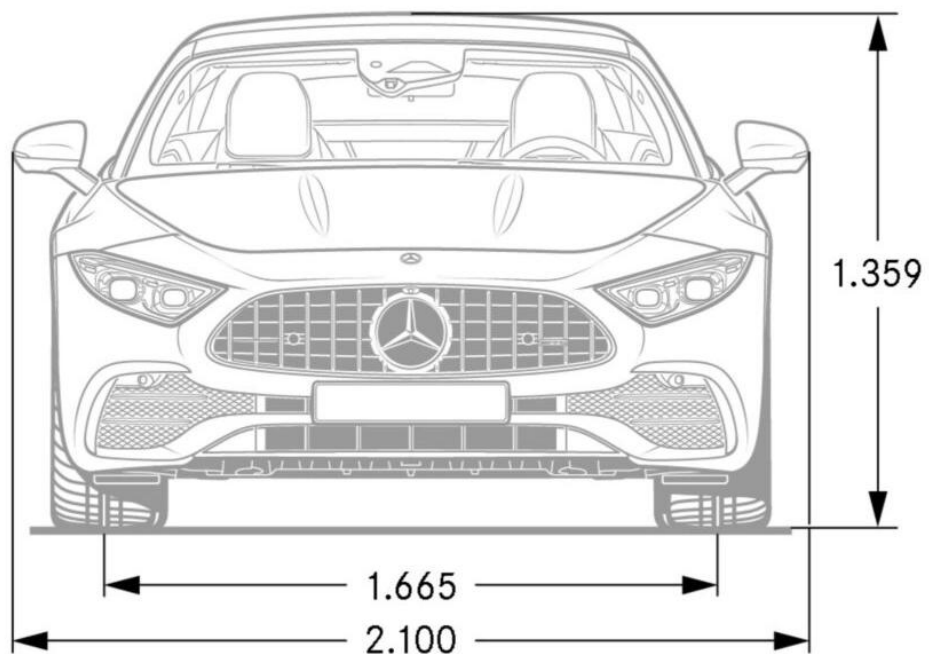


Технически данни

Моделна година 807
17.03.2026

Габаритни размери

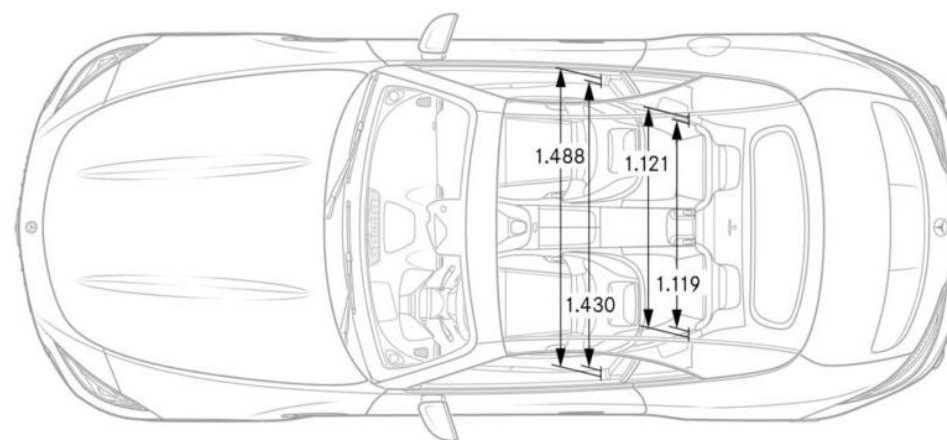
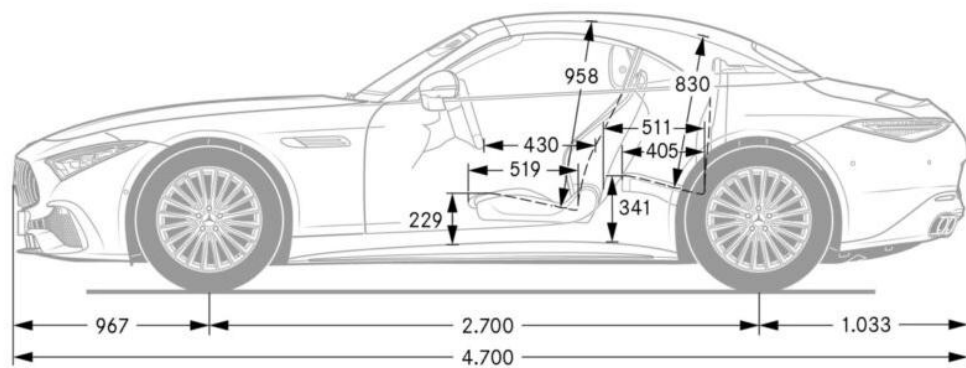
Mercedes-AMG SL 43



Mercedes-AMG

Габаритни размери

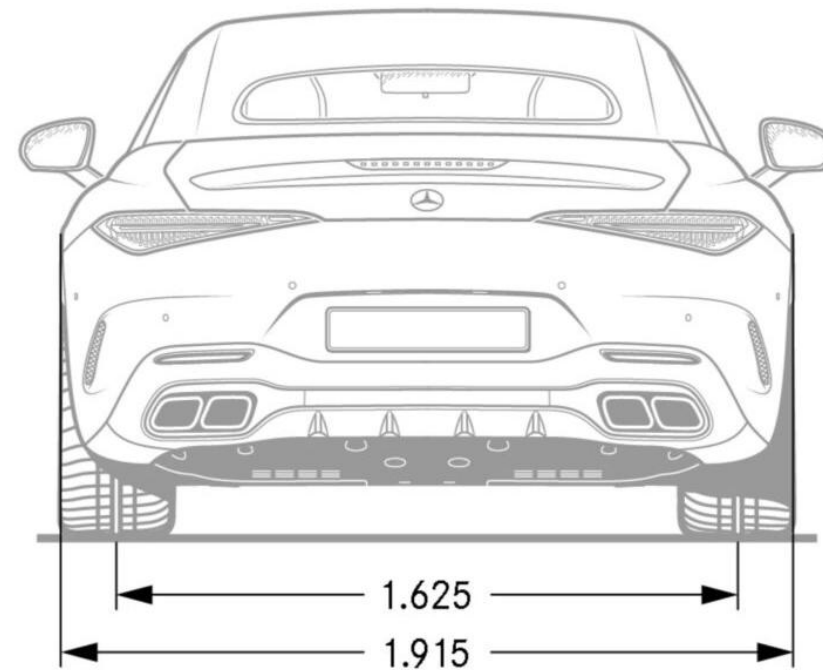
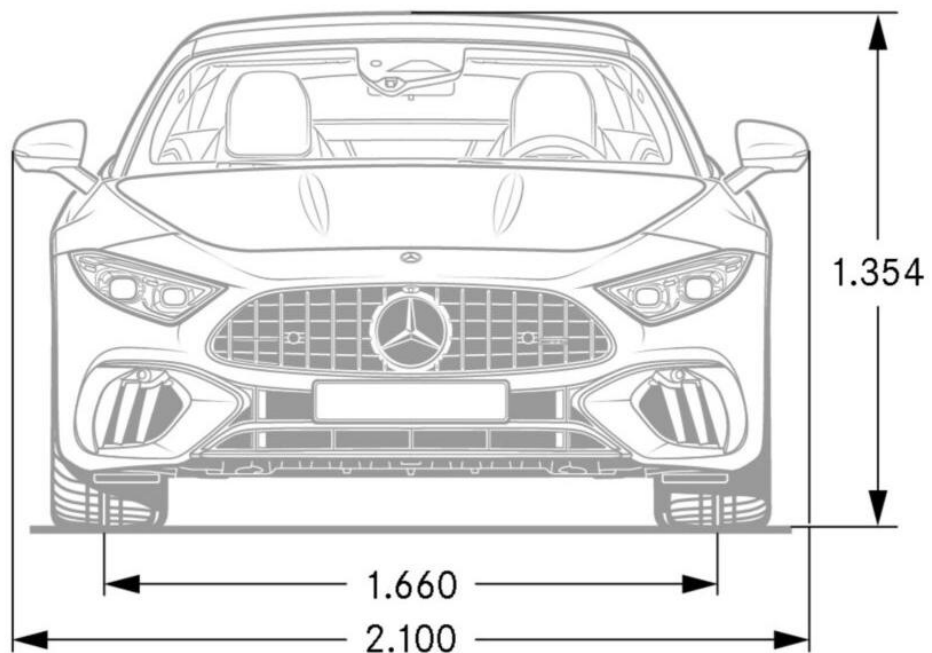
Mercedes-AMG SL 43



Mercedes-AMG

Габаритни размери

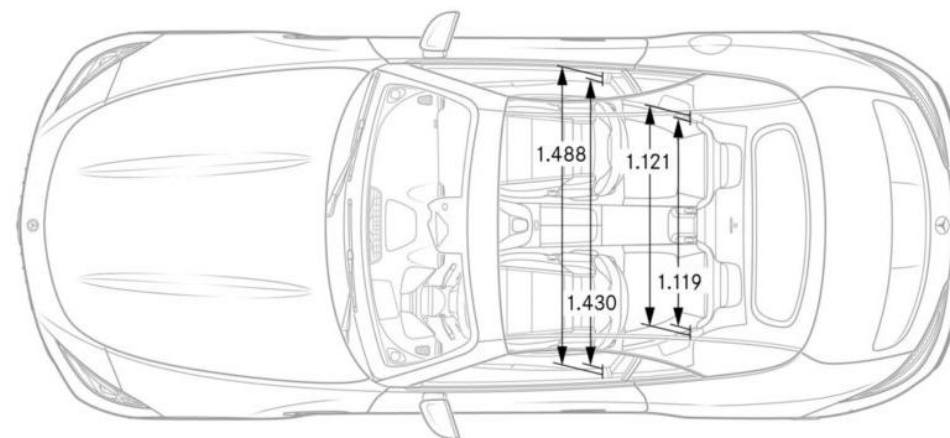
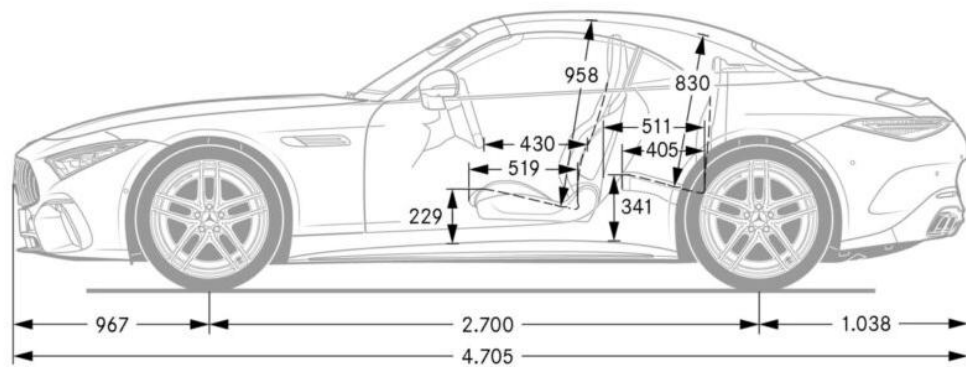
Mercedes-AMG SL 55 4MATIC+ и Mercedes-AMG SL 63 4MATIC+



Mercedes-AMG

Габаритни размери

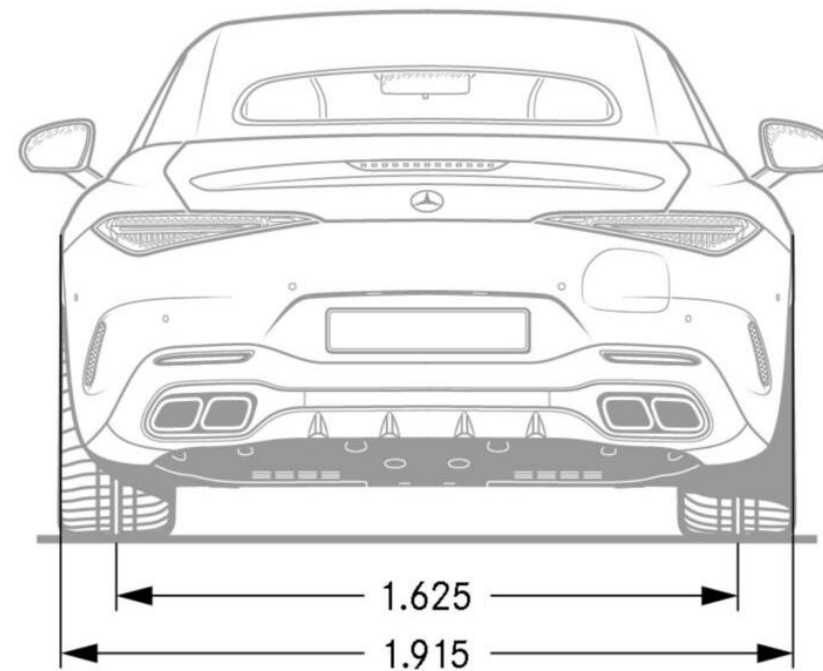
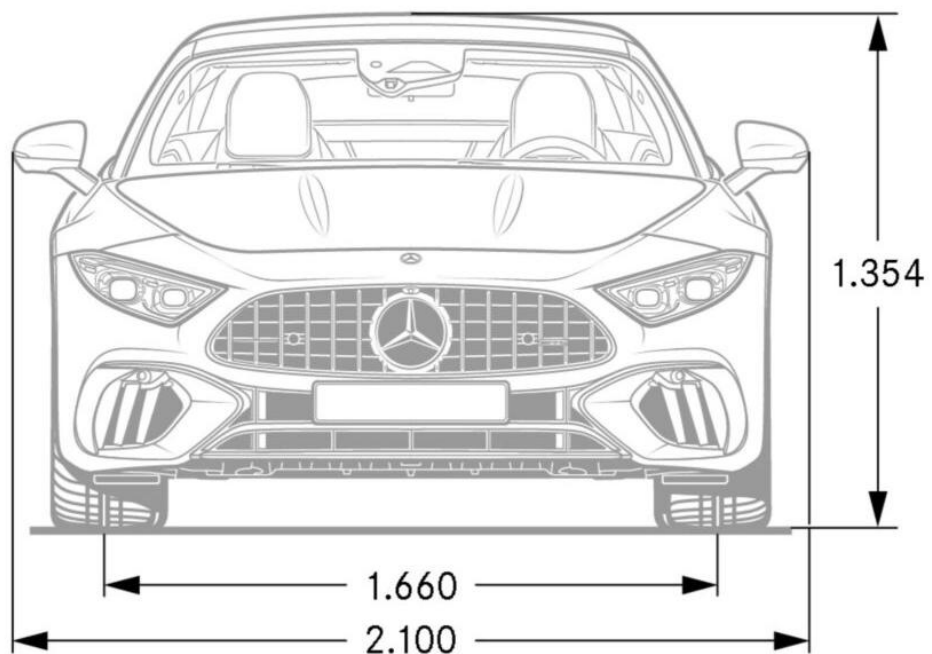
Mercedes-AMG SL 55 4MATIC+ и Mercedes-AMG SL 63 4MATIC+



Mercedes-AMG

Габаритни размери

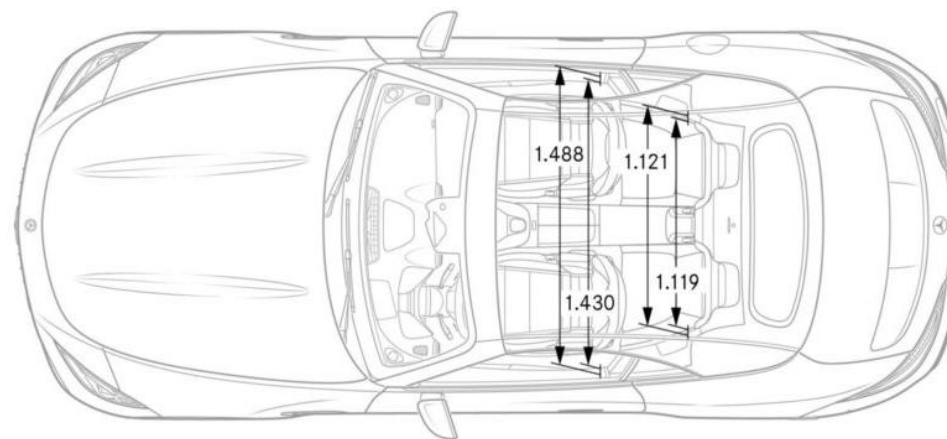
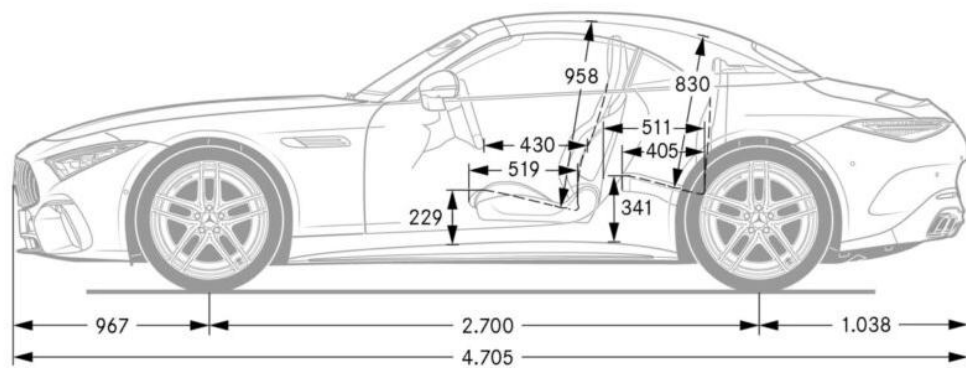
Mercedes-AMG SL 63 S E PERFORMANCE



Mercedes-AMG E PERFORMANCE

Габаритни размери

Mercedes-AMG SL 63 S E PERFORMANCE



Mercedes-AMG E PERFORMANCE

Технически данни

		Mercedes-AMG SL 43	Mercedes-AMG SL 55 4MATIC+	Mercedes-AMG SL 63 4MATIC+
Двигател		L4	V8	V8
Работен обем	см ³	1 991	3 982	3 982
Мощност	кВт / к.с.	310+10 / 421+14	350 / 476	430 / 585
Въртящ момент	Нм / обороти	500 / 5000-5000	700 / 2250-4500	800 / 2500-5000
Ускорение / максимална скорост	сек / км/ч	4,7 / 278	3,9 / 295	3,6 / 315
Скоростна кутия	автоматична	AMG SPEEDSHIFT MCT 9G	AMG SPEEDSHIFT MCT 9G	AMG SPEEDSHIFT MCT 9G
Обем на резервоара / резерва	л / л	70 / 10	70 / 10	70 / 10
Обем на багажника	л	213	213	213
Тегло празен / полезен товар	кг	1810 / 375	1950 / 370	1970 / 350
Разход на гориво, комбиниран	л/100 км	9,5-9,0	13,4-12,8	13,4-13,0
Емисии CO ₂ , комбинирани	г/км	217-205	306-293	306-296

Стойностите за разхода на гориво и за емисиите на CO₂ са установени съгласно предписания измервателен метод. Те представляват "WLTP CO2 стойности" съгласно чл. 2(1) на Регламент за изпълнение (ЕС) 2017/1153 на Комисията. Разходът на гориво е изчислен на базата на тези стойности. Посочените стойности се отнасят за автомобили с базово оборудване и варират в зависимост от избраните специални изпълнения.

Технически данни

		Mercedes-AMG SL 63 S E PERFORMANCE
Двигател		V8
Работен обем	см ³	3 982
Мощност	кВт / к.с.	450+150 / 612+204
Въртящ момент	Нм / обороти	850 / 2500-4500 320 / 500-4500
Ускорение / максимална скорост	сек / км/ч	2,9 / 317
Скоростна кутия	автоматична	AMG SPEEDSHIFT MCT 9G
Обем на резервоара / резерва	л / л	70 / 10
Обем на багажника	л	110
Тегло празен / полезен товар	кг	2195 / 325
Разход на гориво, комбиниран	л/100 км	10,0-10,0
Емисии CO ₂ , комбинирани	г/км	228-228

Стойностите за разхода на гориво и за емисиите на CO₂ са установени съгласно предписания измервателен метод. Те представляват "WLTP CO2 стойности" съгласно чл. 2(1) на Регламент за изпълнение (ЕС) 2017/1153 на Комисията. Разходът на гориво е изчислен на базата на тези стойности. Посочените стойности се отнасят за автомобили с базово оборудване и варират в зависимост от избраните специални изпълнения.



София, Силвър Стар Ритейл, тел. 02 919 88 88 ▪ Пловдив, Силвър Стар Ритейл, тел. 032 654 600 ▪ Бургас, Силвър Стар Ритейл, тел. 0882 050 442 ▪ Варна, Силвър Стар Ритейл, тел. 052 502 282 ▪ Русе, Евро Старс, тел. 082 813 343

<http://www.mercedes-benz.bg>