

CLA

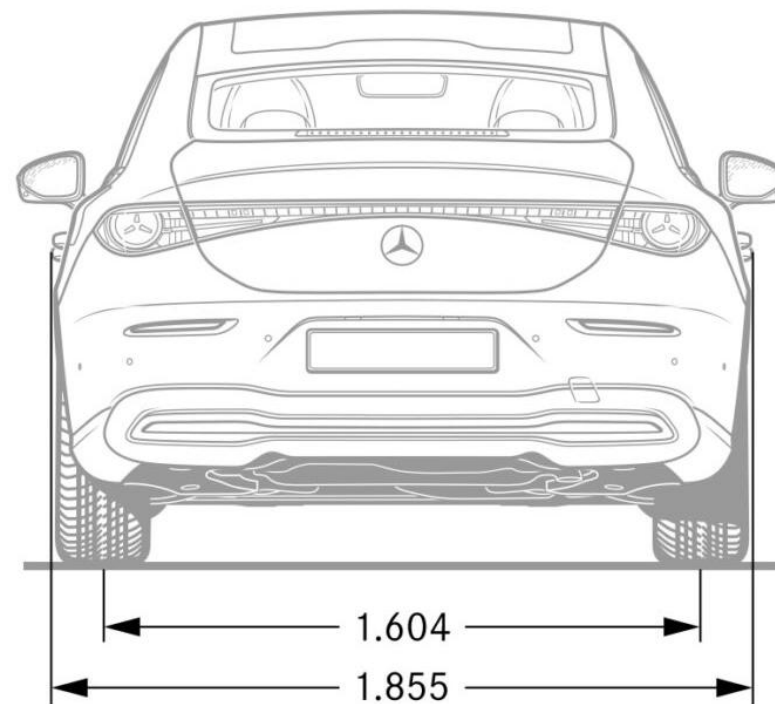
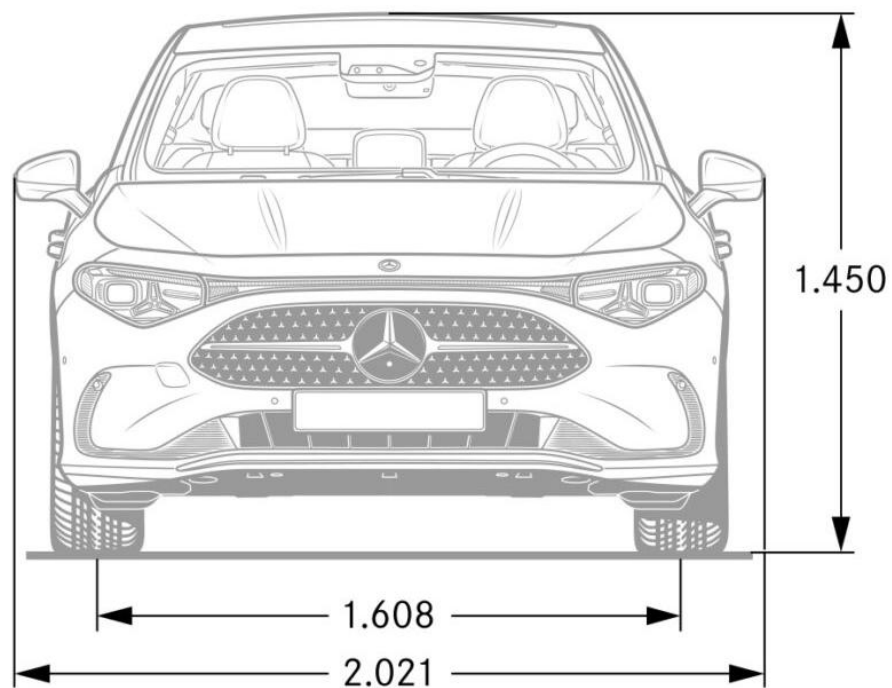


Технически данни

Моделна година 807
05.02.2026

Габаритни размери

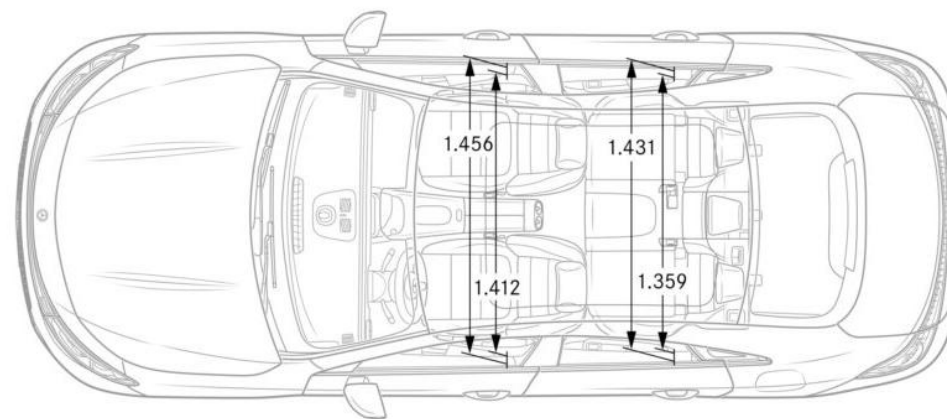
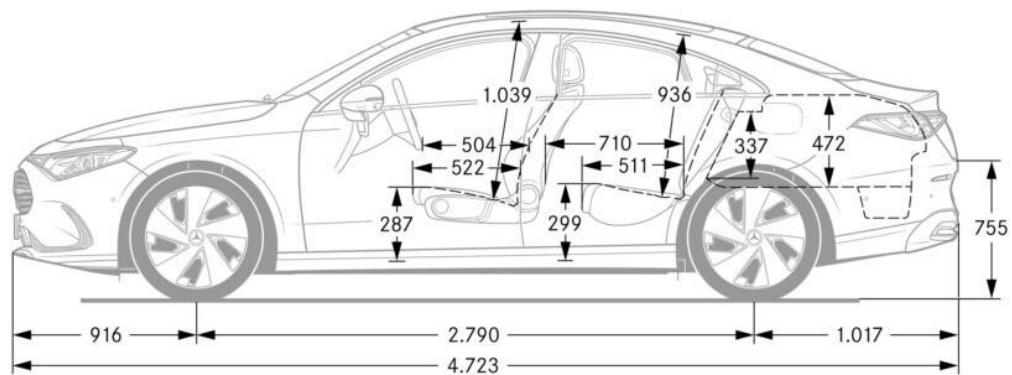
CLA 180, CLA 200, CLA 200 4MATIC, CLA 220 и CLA 220 4MATIC



Линия Progressive

Габаритни размери

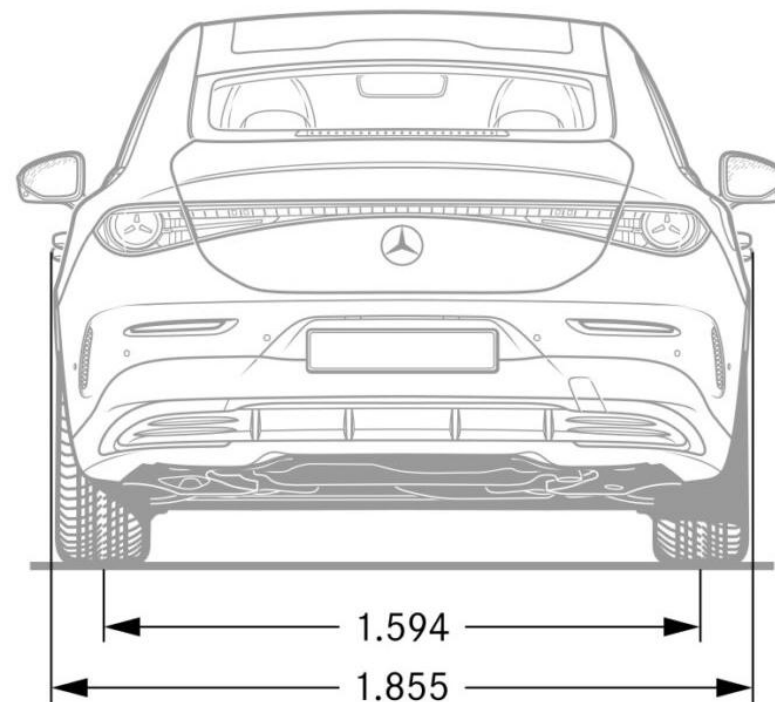
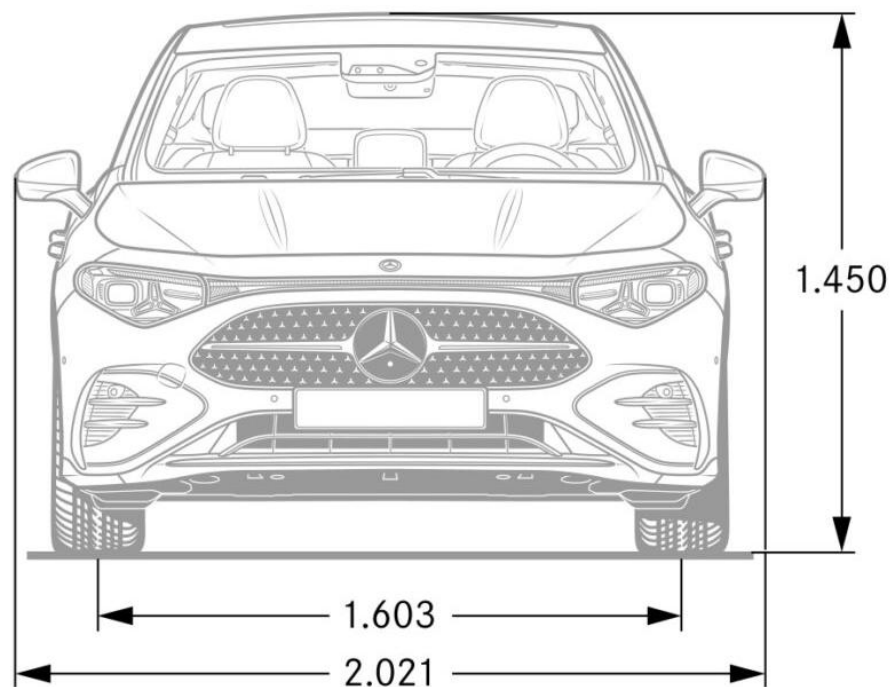
CLA 180, CLA 200, CLA 200 4MATIC, CLA 220 и CLA 220 4MATIC



Линия Progressive

Габаритни размери

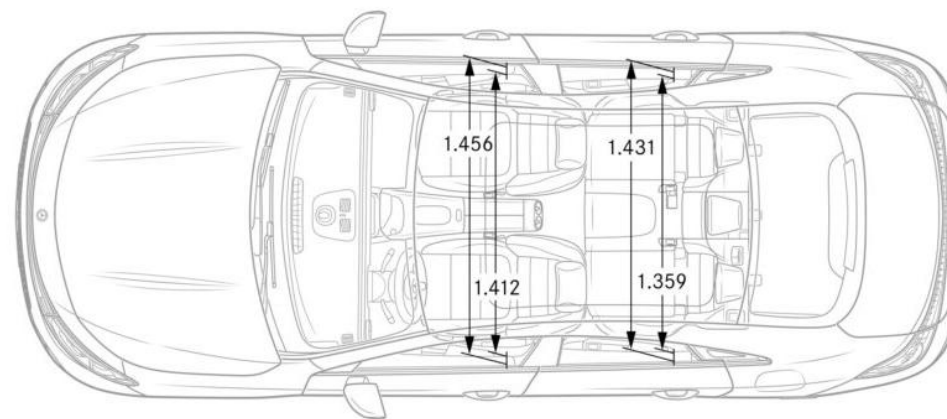
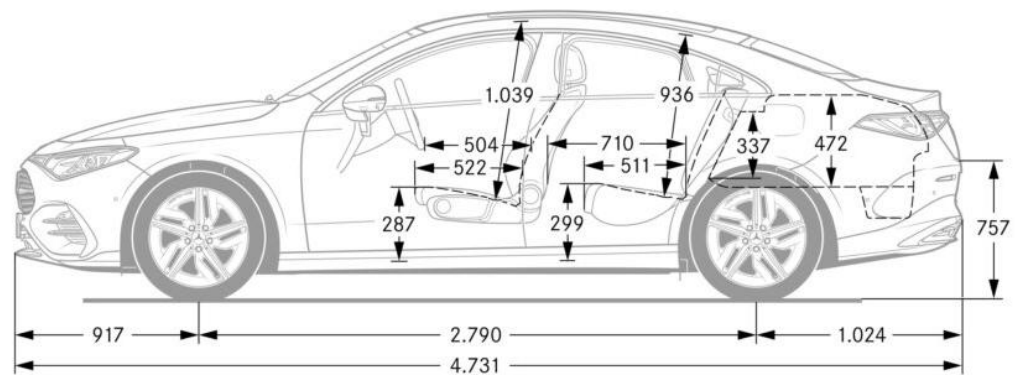
CLA 180, CLA 200, CLA 200 4MATIC, CLA 220 и CLA 220 4MATIC



Линия AMG

Габаритни размери

CLA 180, CLA 200, CLA 200 4MATIC, CLA 220 и CLA 220 4MATIC



Линия AMG

Технически данни

| | | CLA 180 | CLA 200 | CLA 200 4MATIC | CLA 220 | CLA 220 4MATIC |
|--------------------------------------|-----------------|-----------------|-----------------|-----------------|-----------------|-----------------|
| Двигател | | L4 | L4 | L4 | L4 | L4 |
| Работен обем | см ³ | 1 499 | 1 499 | 1 499 | 1 499 | 1 499 |
| Мощност | кВт / к.с. | 100+22 / 136+30 | 120+22 / 163+30 | 120+22 / 163+30 | 140+22 / 190+30 | 140+22 / 190+30 |
| Въртящ момент | Нм / обороти | 200 / 1600-4500 | 250 / 1750-4000 | 250 / 1750-4000 | 300 / 2000-3500 | 300 / 2000-3500 |
| Ускорение / максимална скорост | сек / км/ч | 8,8 / 218 | 8,0 / 232 | 7,9 / 228 | 7,2 / 240 | 7,1 / 237 |
| Скоростна кутия | автоматична | 8G-eDCT | 8G-eDCT | 8G-eDCT | 8G-eDCT | 8G-eDCT |
| Обем на резервоара / резерва | л / л | 43 / 5 | 43 / 5 | 51 / 5 | 43 / 5 | 51 / 5 |
| Обем на багажника | л | 405 | 405 | 405 | 405 | 405 |
| Тегло празен / полезен товар | кг | 1695/430 | 1705/430 | 1770/430 | 1705/430 | 1770/430 |
| Разход на гориво, комбиниран | л/100 км | 5,4-4,9 | 5,4-4,9 | 5,7-5,2 | 5,5-5,0 | 5,8-5,3 |
| Емисии CO ₂ , комбинирани | г/км | 124-111 | 123-111 | 130-118 | 124-113 | 132-120 |

Стойностите за разхода на гориво и за емисиите на CO₂ са установени съгласно предписания измервателен метод. Те представляват "WLTP CO2 стойности" съгласно чл. 2(1) на Регламент за изпълнение (ЕС) 2017/1153 на Комисията. Разходът на гориво е изчислен на базата на тези стойности. Посочените стойности се отнасят за автомобили с базово оборудване и варират в зависимост от избраните специални изпълнения.



София, Силвър Стар Ритейл, тел. 02 919 88 88 ▪ Пловдив, Силвър Стар Ритейл, тел. 032 654 600 ▪ Бургас, Силвър Стар Ритейл, тел. 0882 050 442 ▪ Варна, Силвър Стар Ритейл, тел. 052 502 282 ▪ Русе, Евро Старс, тел. 082 813 343

<http://www.mercedes-benz.bg>