

GLC electric

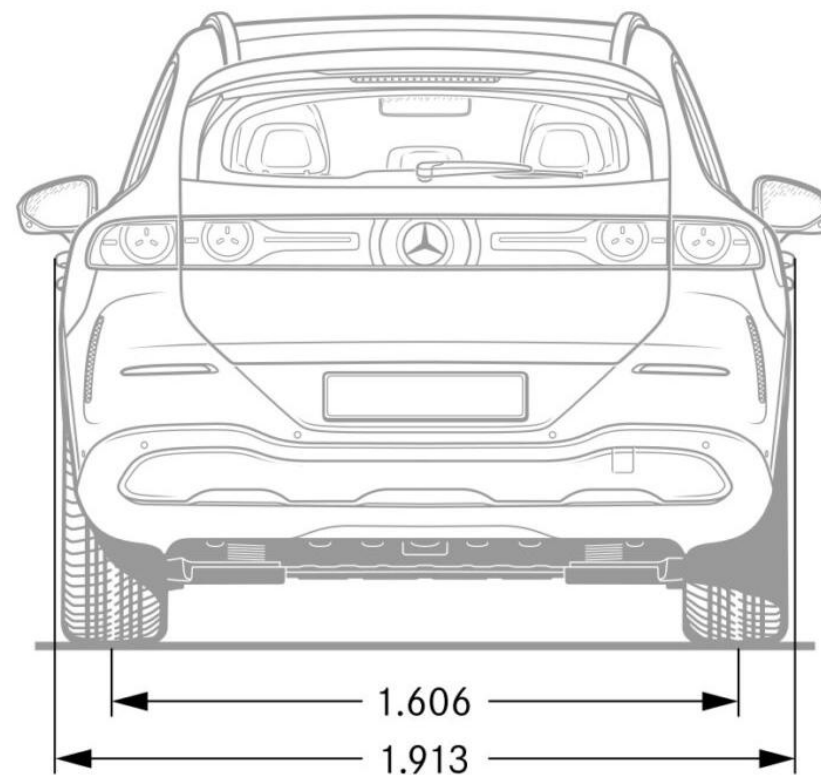
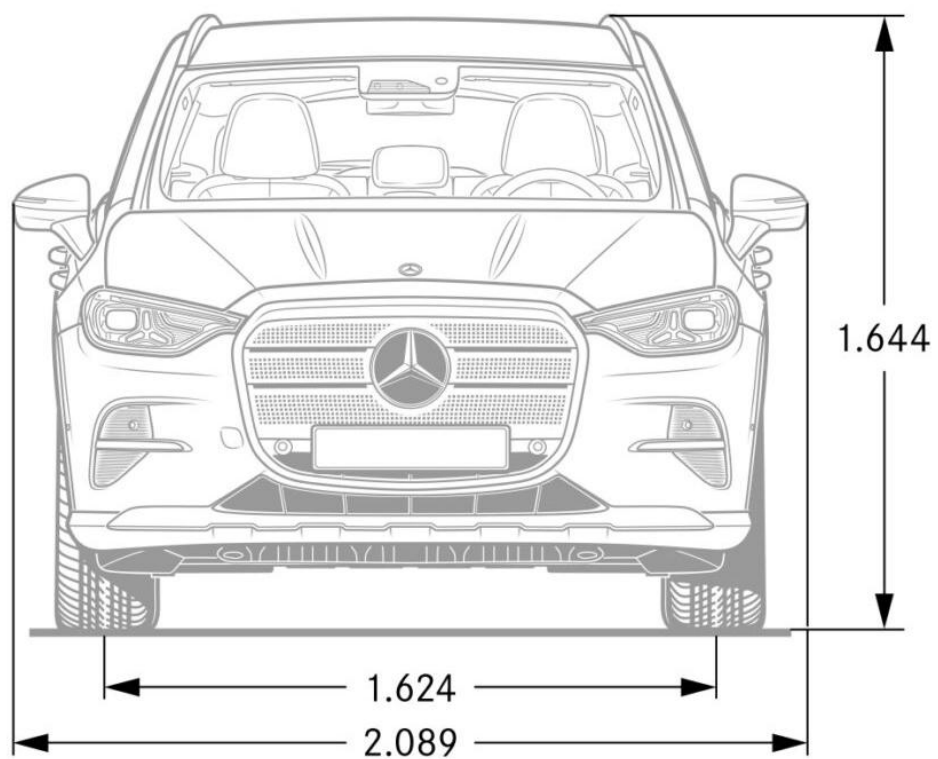


Технически данни

Моделна година 807
09.06.2026

Габаритни размери

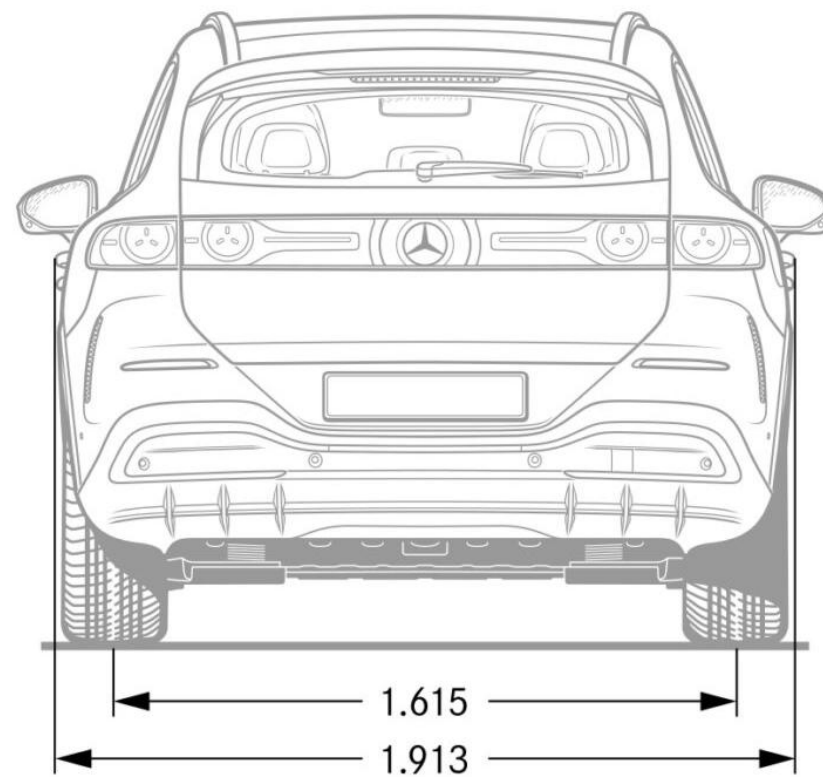
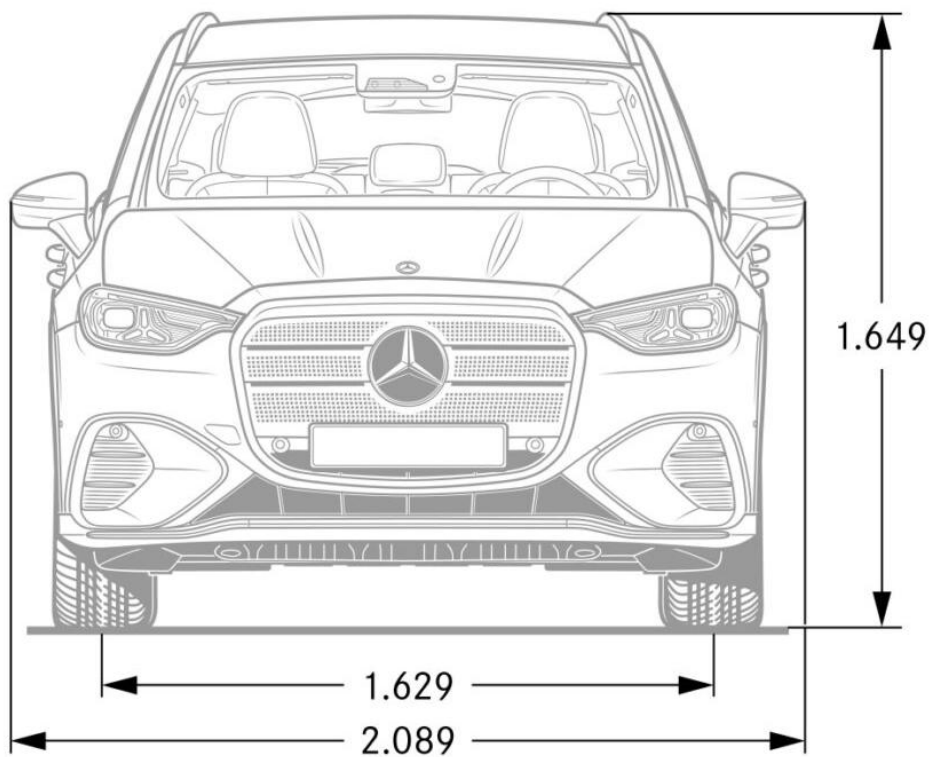
GLC 250, GLC 300 4MATIC и GLC 400 4MATIC



Линия AVANTGARDE

Габаритни размери

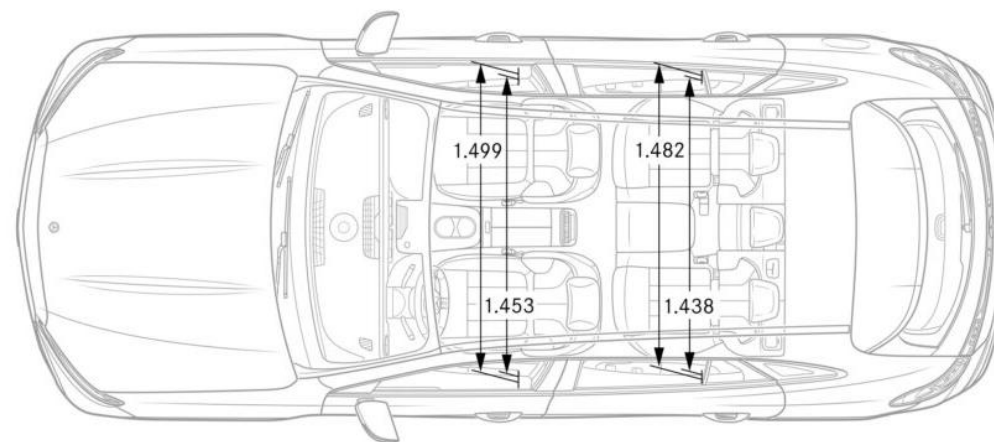
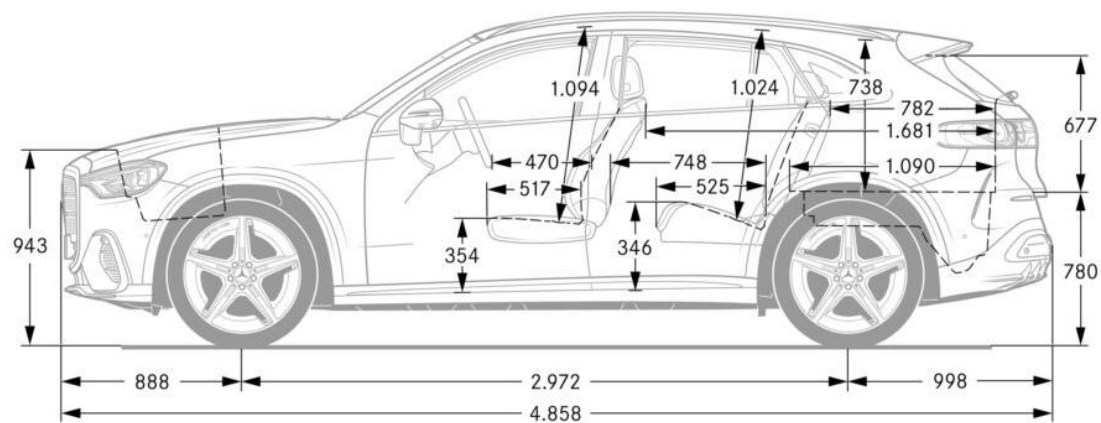
GLC 250, GLC 300 4MATIC и GLC 400 4MATIC



Линия AMG

Габаритни размери

GLC 250, GLC 300 4MATIC и GLC 400 4MATIC



Линия AMG

Технически данни

		GLC 250	GLC 300 4MATIC	GLC 400 4MATIC
Мощност	кВт / к.с.	260 / 354	310 / 421	360 / 489
Въртящ момент	Нм	505	800	800
Ускорение / максимална скорост	сек / км/ч	5,9 / 210	4,7 / 210	4,3 / 210
Батерия	кВтч	85,0	85,0	94,0
Скорост на зареждане, максимална	кВт	11 (AC) / 320 (DC)	11 (AC) / 330 (DC)	11 (AC) / 330 (DC)
Време за зареждане (0%-100% / AC)	ч	9,00	9,00	10,00
Време за зареждане (10%-80% / DC)	мин	22	22	22
Обем на багажника	л	570 - 1740	570 - 1740	570 - 1740
Тегло празен / полезен товар	кг	2370 / 545	2485 / 545	2535 / 505
Разход на електроенергия, комбиниран	кВтч/100 км	18,1 – 15,0	18,8 – 15,9	18,9 - 14,9
Пробег	км	541 - 650	523 - 616	568 - 715
Емисии CO ₂ , комбинирани	г/км	0	0	0

Стойностите за разхода на гориво и за емисиите на CO₂ са установени съгласно предписания измервателен метод. Те представляват "WLTP CO2 стойности" съгласно чл. 2(1) на Регламент за изпълнение (ЕС) 2017/1153 на Комисията. Разходът на гориво е изчислен на базата на тези стойности. Посочените стойности се отнасят за автомобили с базово оборудване и варират в зависимост от избраните специални изпълнения.



София, Силвър Стар Ритейл, тел. 02 919 88 88 ▪ Пловдив, Силвър Стар Ритейл, тел. 032 654 600 ▪ Бургас, Силвър Стар Ритейл, тел. 0882 050 442 ▪ Варна, Силвър Стар Ритейл, тел. 052 502 282 ▪ Русе, Евро Старс, тел. 082 813 343

<http://www.mercedes-benz.bg>