

CLA

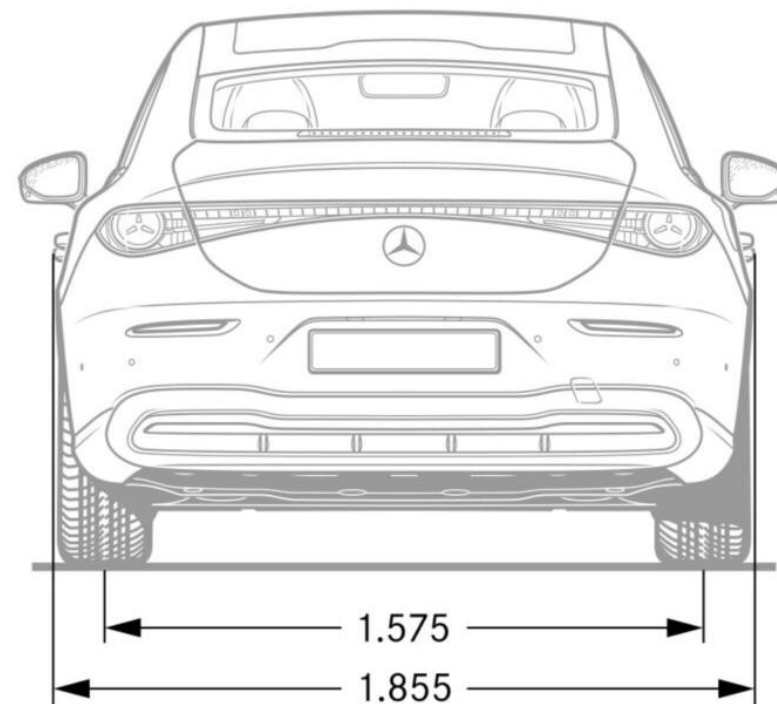
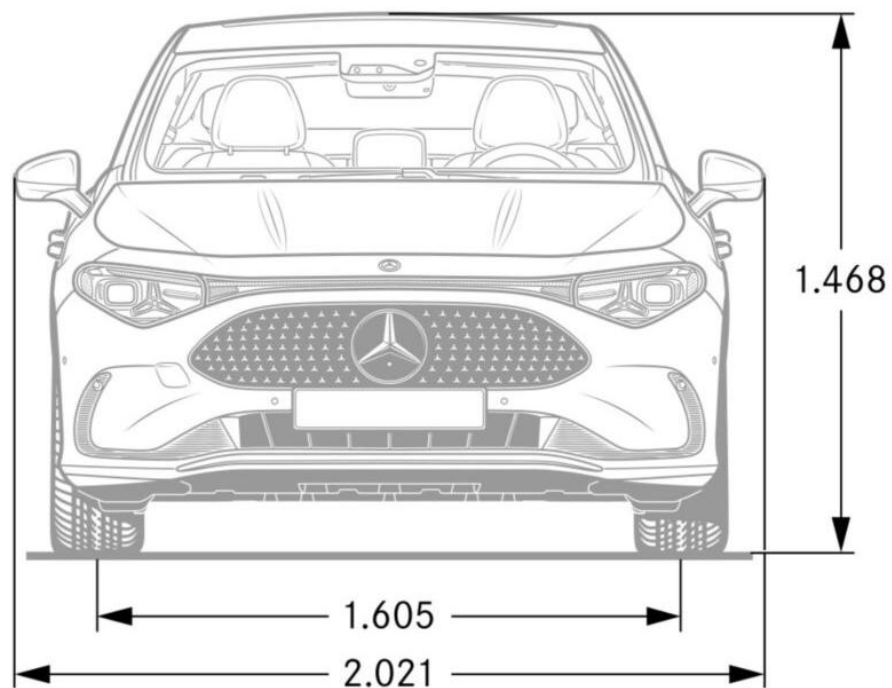


Технически данни

Моделна година 807
05.02.2026

Габаритни размери

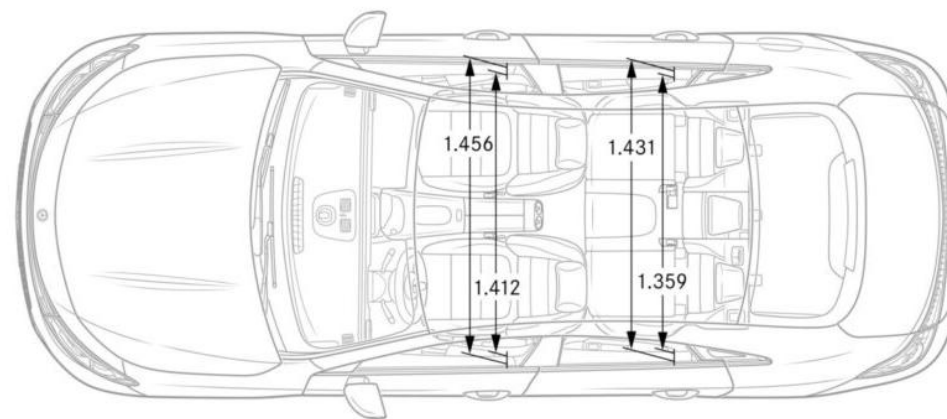
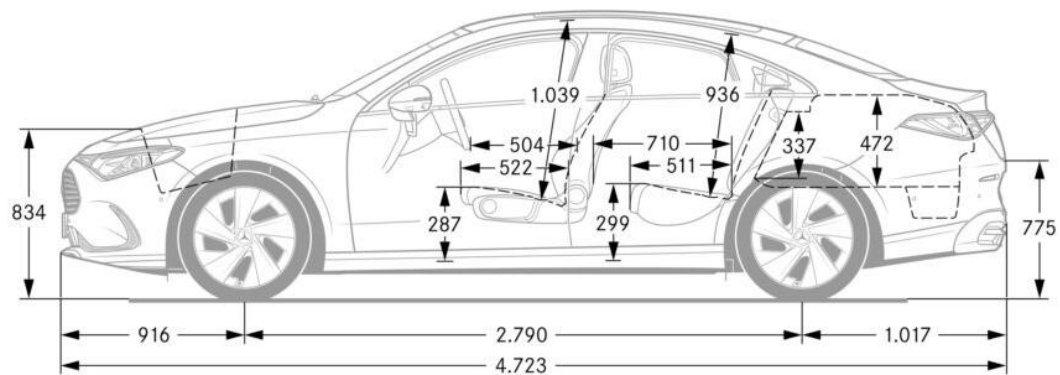
CLA 200 electric, CLA 250 electric, CLA 250+ electric и CLA 350 4MATIC electric



Линия Progressive

Габаритни размери

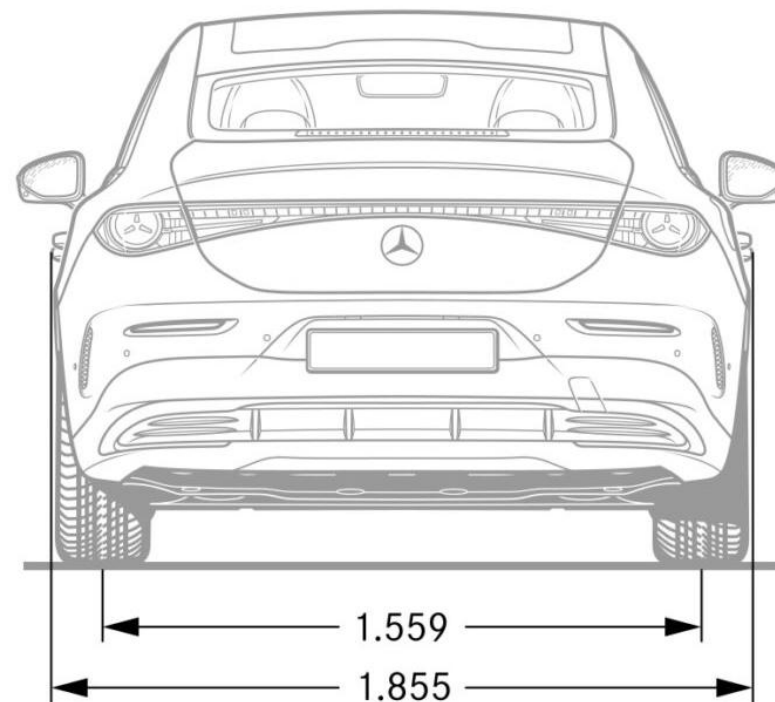
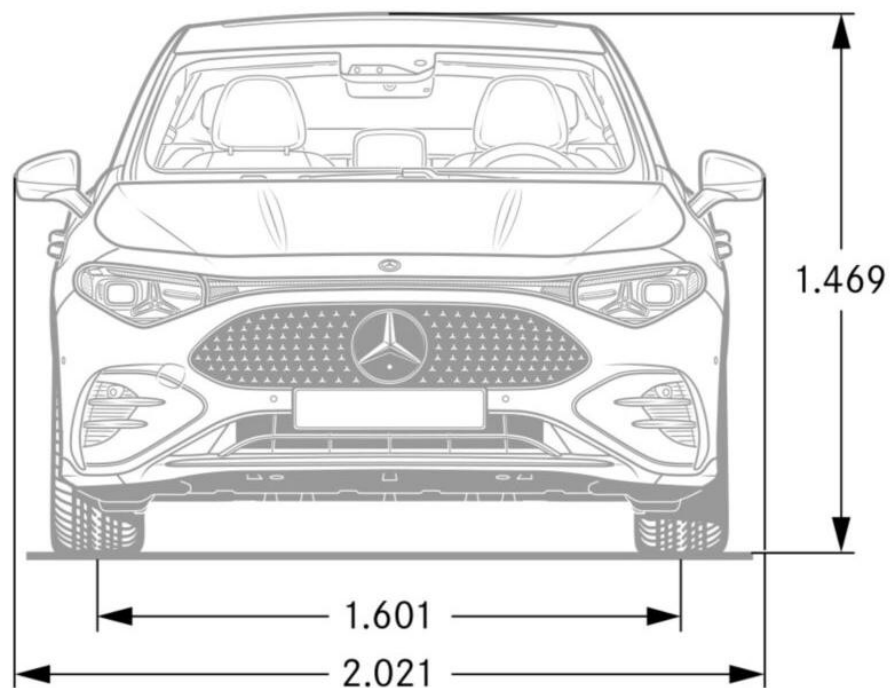
CLA 200 electric, CLA 250 electric, CLA 250+ electric и CLA 350 4MATIC electric



Линия Progressive

Габаритни размери

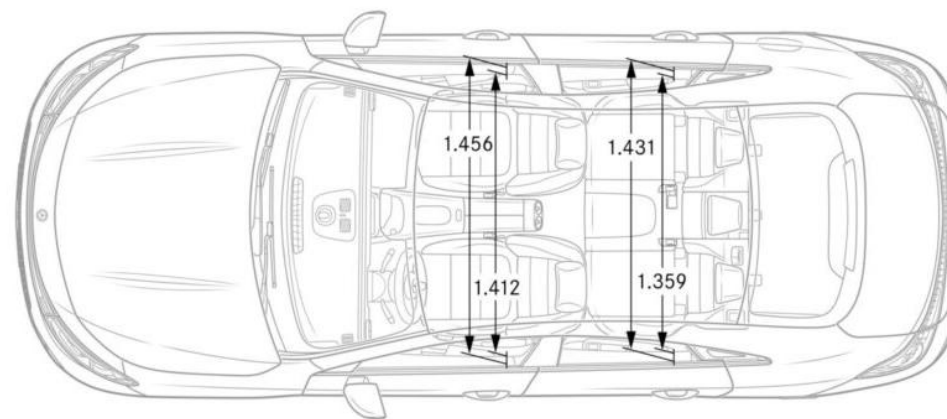
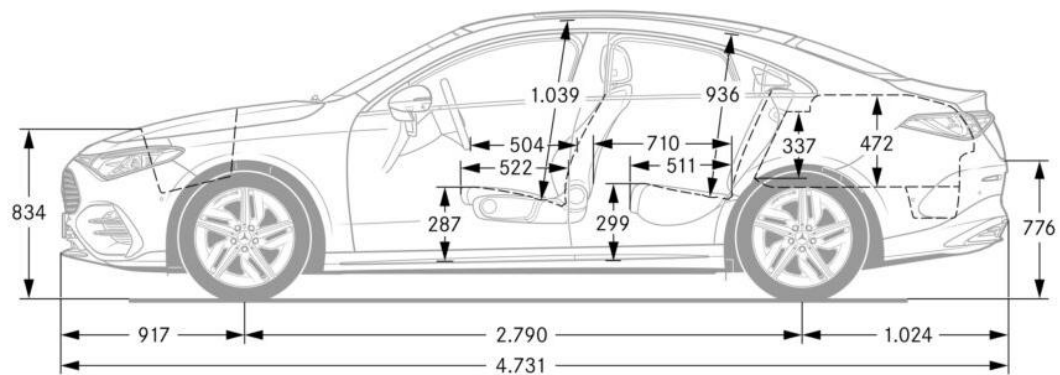
CLA 200 electric, CLA 250 electric, CLA 250+ electric и CLA 350 4MATIC electric



Линия AMG

Габаритни размери

CLA 200 electric, CLA 250 electric, CLA 250+ electric и CLA 350 4MATIC electric



Линия AMG

Технически данни

		CLA 200 electric	CLA 250 electric	CLA 250+ electric	CLA 350 4MATIC electric
Мощност	кВт / к.с.	165 / 224	200 / 272	200 / 272	260 / 354
Въртящ момент	Нм	335	335	335	515
Ускорение / максимална скорост	сек / км/ч	7,5 / 210	6,7 / 210	6,7 / 210	4,9 / 210
Батерия	кВтч	58,0	71,0	85,0	85,0
Скорост на зареждане, максимална	кВт	11 (AC) / 200 (DC)	11 (AC) / 200 (DC)	11 (AC) / 320 (DC)	11 (AC) / 320 (DC)
Време за зареждане (0%-100% / AC)	ч	6,50	6,50	9,00	9,00
Време за зареждане (10%-80% / DC)	мин	20	20	22	22
Обем на багажника *отпред - отзад	л	101 - 405	101 - 405	101 - 405	101 - 405
Тегло празен / полезен товар	кг	2045 / 455	2045 / 455	2055 / 455	2135 / 440
Разход на електроенергия, комбиниран	кВтч/100 км	13,9-11,8	14,3-12,0	13,9-11,8	14,7-12,4
Пробег	км	459-542	569-674	675-792	650-771
Емисии CO ₂ , комбинирани	г/км	0	0	0	0

Стойностите за разхода на гориво и за емисиите на CO₂ са установени съгласно предписания измервателен метод. Те представляват "WLTP CO2 стойности" съгласно чл. 2(1) на Регламент за изпълнение (ЕС) 2017/1153 на Комисията. Разходът на гориво е изчислен на базата на тези стойности. Посочените стойности се отнасят за автомобили с базово оборудване и варират в зависимост от избраните специални изпълнения.



София, Силвър Стар Ритейл, тел. 02 919 88 88 ▪ **Пловдив**, Силвър Стар Ритейл, тел. 032 654 600 ▪ **Бургас**, Силвър Стар Ритейл, тел. 0882 050 442 ▪
Варна, Силвър Стар Ритейл, тел. 052 502 282 ▪ **Русе**, Евро Старс, тел. 082 813 343

<http://www.mercedes-benz.bg>