

EQS SUV

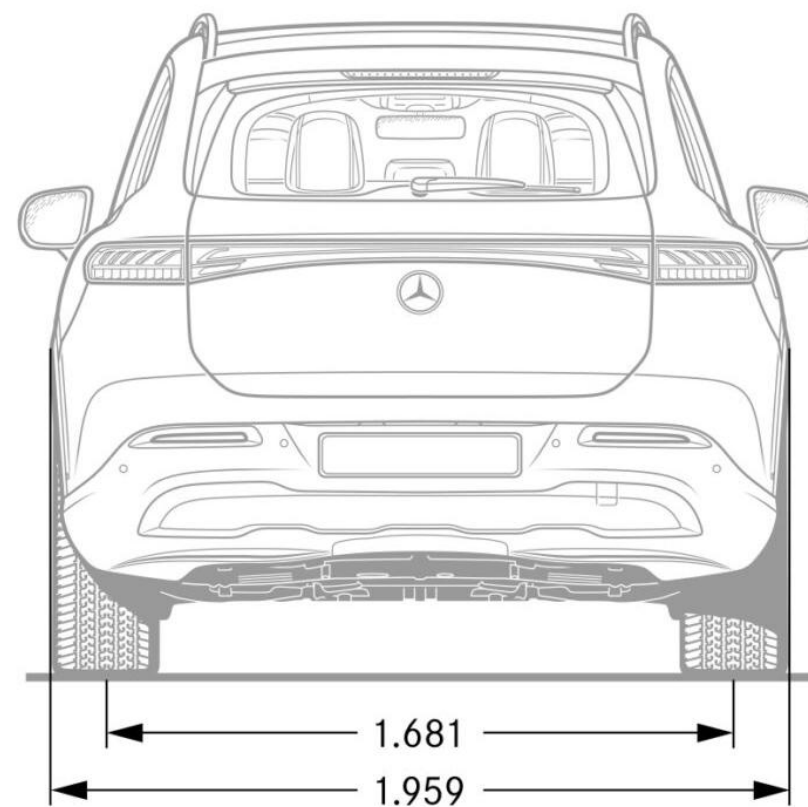
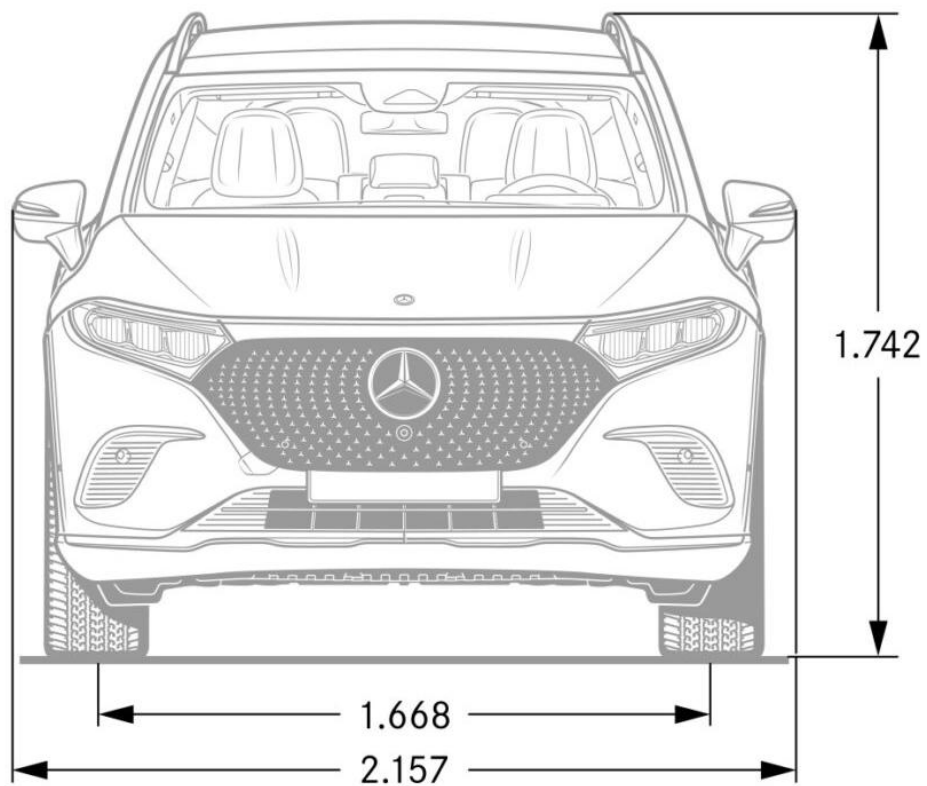


Технически данни

Моделна година 807
21.04.2026

Габаритни размери

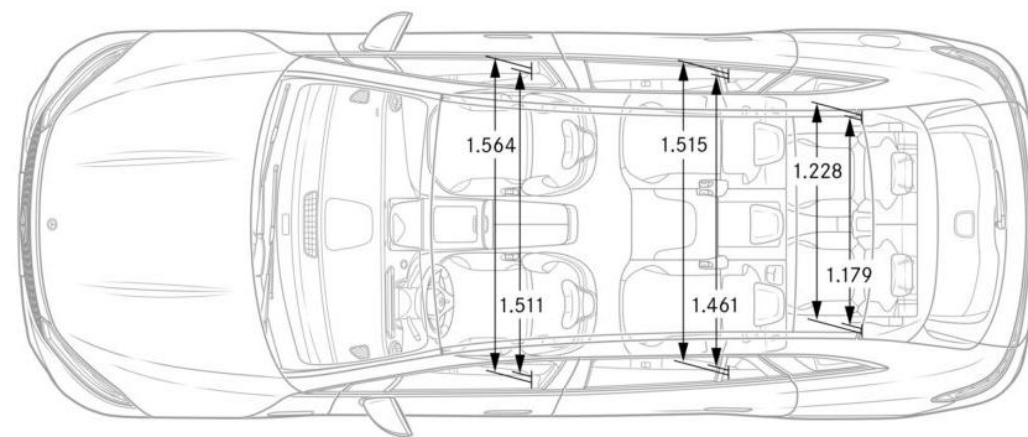
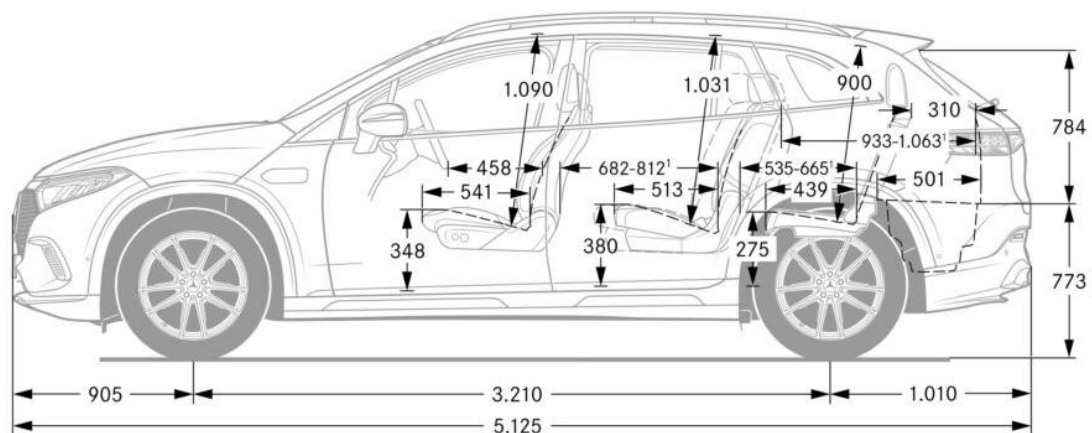
EQS 450 4MATIC, EQS 500 4MATIC и EQS 580 4MATIC



Линия Electric Art

Габаритни размери

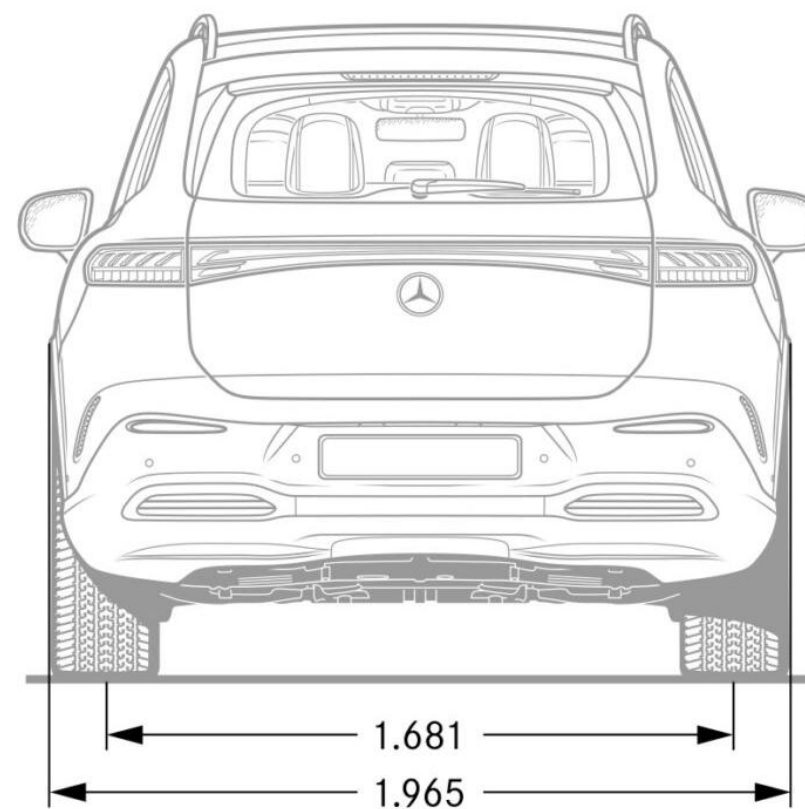
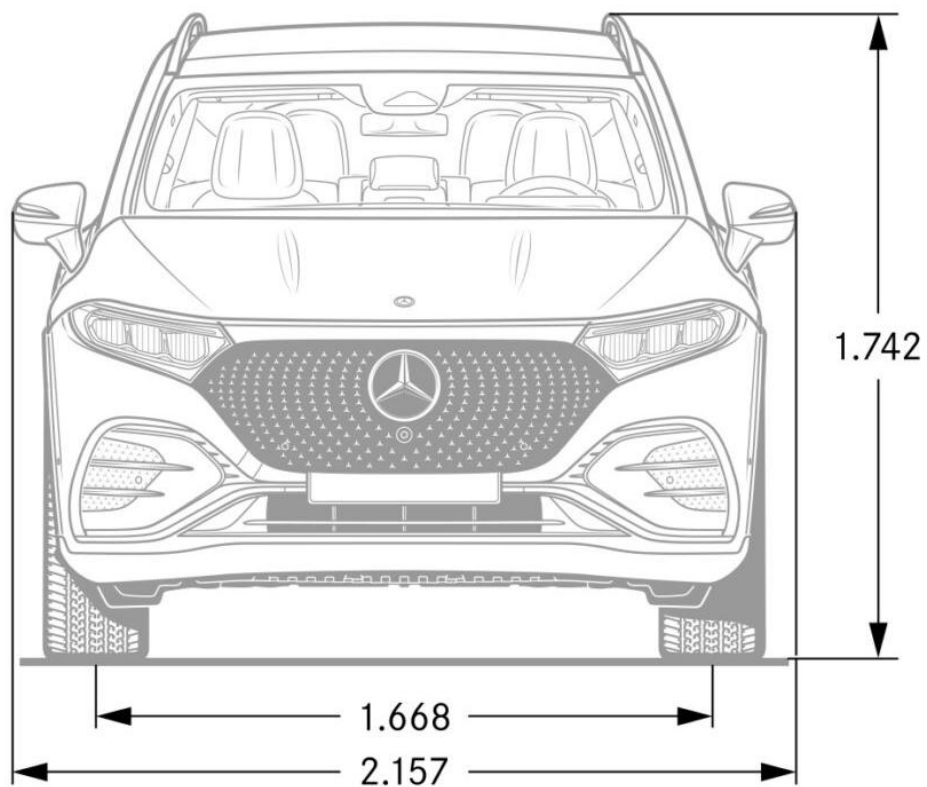
EQS 450 4MATIC, EQS 500 4MATIC и EQS 580 4MATIC



Линия Electric Art

Габаритни размери

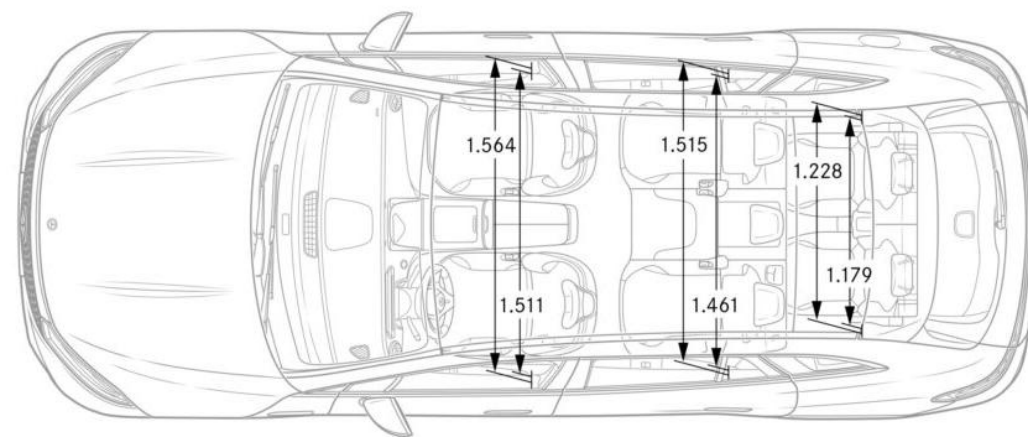
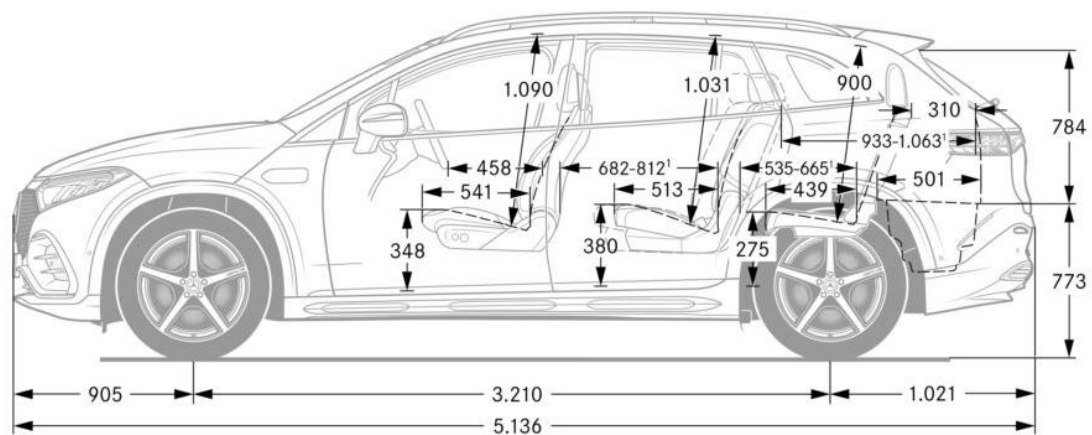
EQS 450 4MATIC, EQS 500 4MATIC и EQS 580 4MATIC



Линия AMG

Габаритни размери

EQS 450 4MATIC, EQS 500 4MATIC и EQS 580 4MATIC



Линия AMG

Технически данни

		EQS 450 4MATIC	EQS 500 4MATIC	EQS 580 4MATIC
Мощност	кВт / к.с.	265 / 360	330 / 449	400 / 544
Въртящ момент	Нм	800	828	858
Ускорение / максимална скорост	сек / км/ч	6,2 / 210	5,4 / 210	4,8 / 210
Батерия	кВтч	118,0	118,0	118,0
Скорост на зареждане, максимална	кВт	11 (AC) / 200 (DC)	11 (AC) / 200 (DC)	11 (AC) / 200 (DC)
Време за зареждане (0%-100% / AC)	ч	12,25	12,25	12,25
Време за зареждане (10%-80% / DC)	мин	31	31	31
Обем на багажника * - обем на багажника с трети ред седалки	л	645 – 2100 *195 – 2020	645 – 2100 *195 – 2020	645 – 2100 *195 – 2020
Тегло празен / полезен товар	кг	2890 / 520	2890 / 520	2895 / 515
Разход на електроенергия, комбиниран	кВтч/100 км	22,9-20,4	22,9-20,4	22,9-20,4
Пробег	км	591-663	591-663	590-663
Емисии CO ₂ , комбинирани	г/км	0	0	0

Стойностите за разхода на гориво и за емисиите на CO₂ са установени съгласно предписания измервателен метод. Те представляват "WLTP CO2 стойности" съгласно чл. 2(1) на Регламент за изпълнение (ЕС) 2017/1153 на Комисията. Разходът на гориво е изчислен на базата на тези стойности. Посочените стойности се отнасят за автомобили с базово оборудване и варират в зависимост от избраните специални изпълнения.



София, Силвър Стар Ритейл, тел. 02 919 88 88 ▪ **Пловдив**, Силвър Стар Ритейл, тел. 032 654 600 ▪ **Бургас**, Силвър Стар Ритейл, тел. 0882 050 442 ▪
Варна, Силвър Стар Ритейл, тел. 052 502 282 ▪ **Русе**, Евро Старс, тел. 082 813 343

<http://www.mercedes-benz.bg>