

CLE Coupé

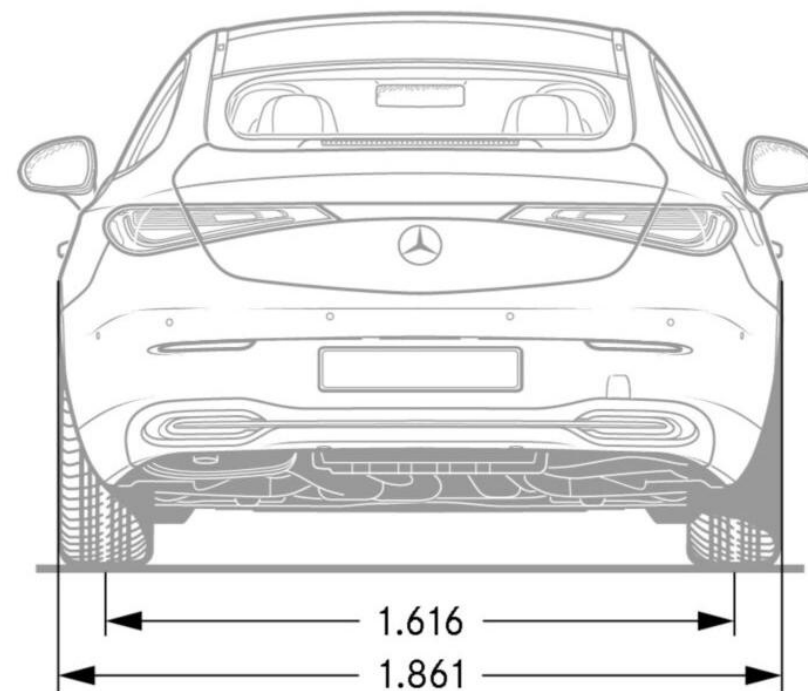
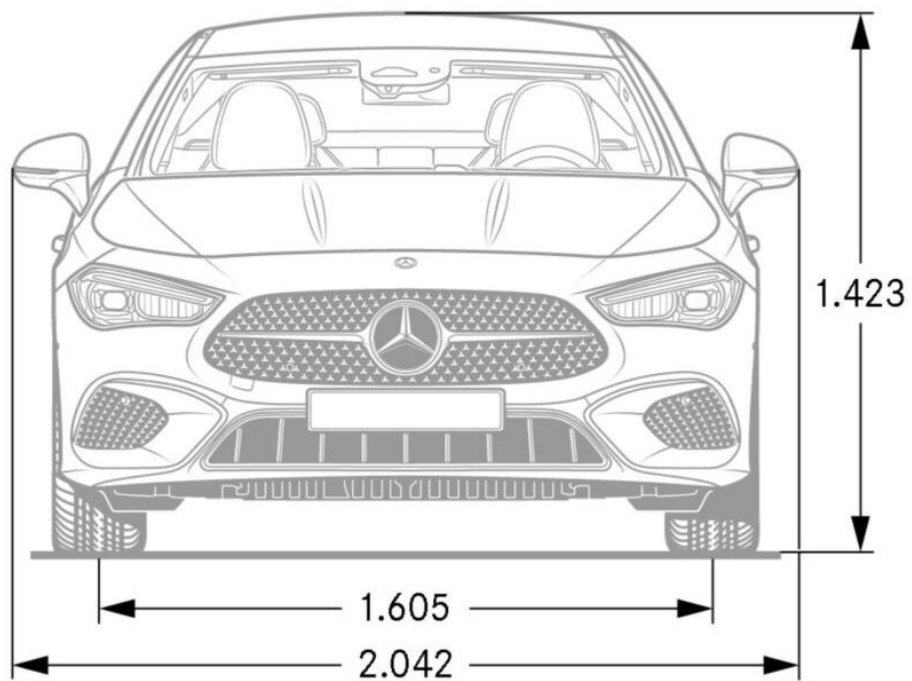


Технически данни

Моделна година 807
08.04.2026

Габаритни размери

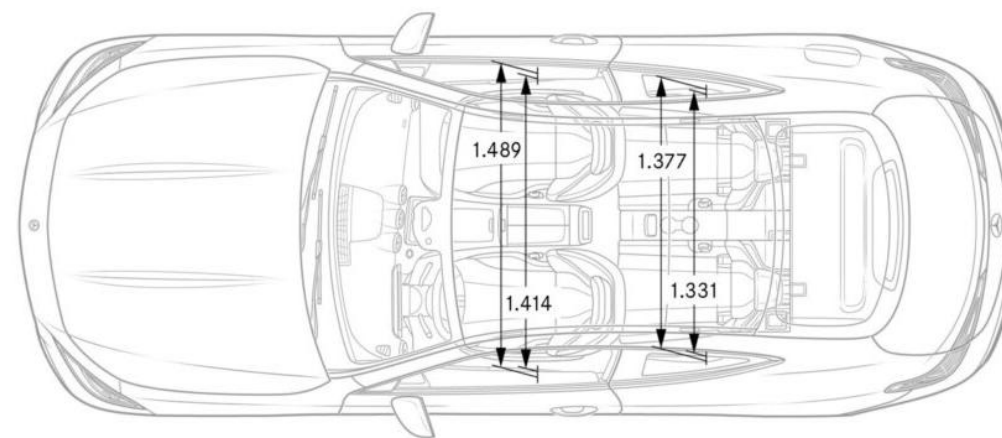
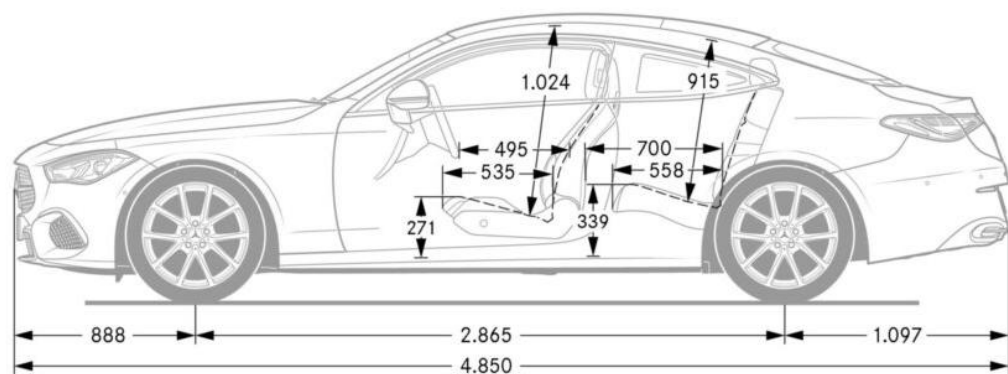
CLE 220 d, CLE 200, CLE 200 4MATIC, CLE 300 4MATIC и CLE 450 4MATIC



Линия AVANTGARDE

Габаритни размери

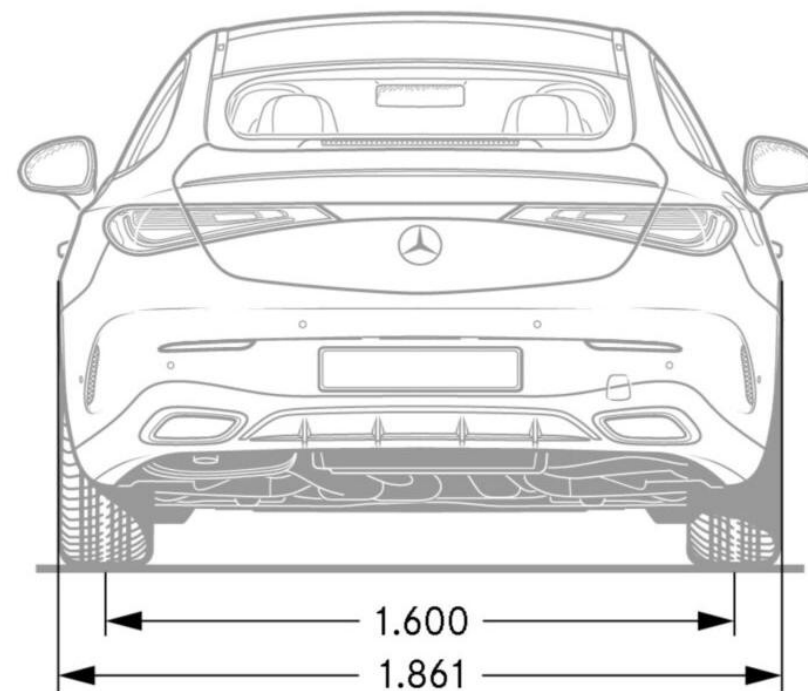
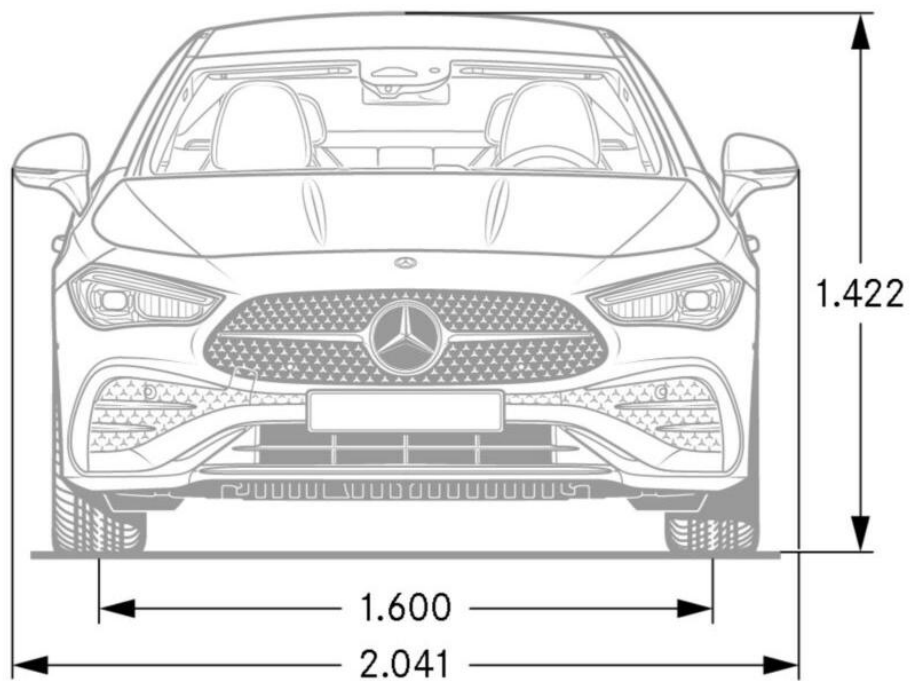
CLE 220 d, CLE 200, CLE 200 4MATIC, CLE 300 4MATIC и CLE 450 4MATIC



Линия AVANTGARDE

Габаритни размери

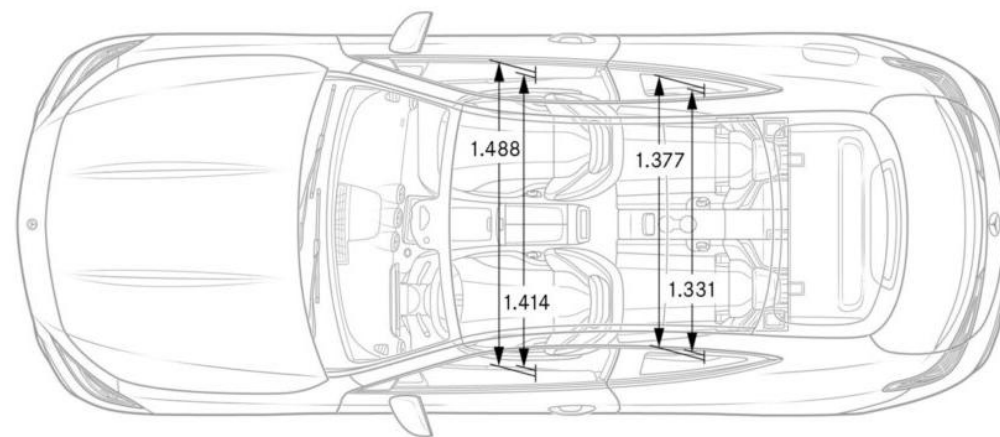
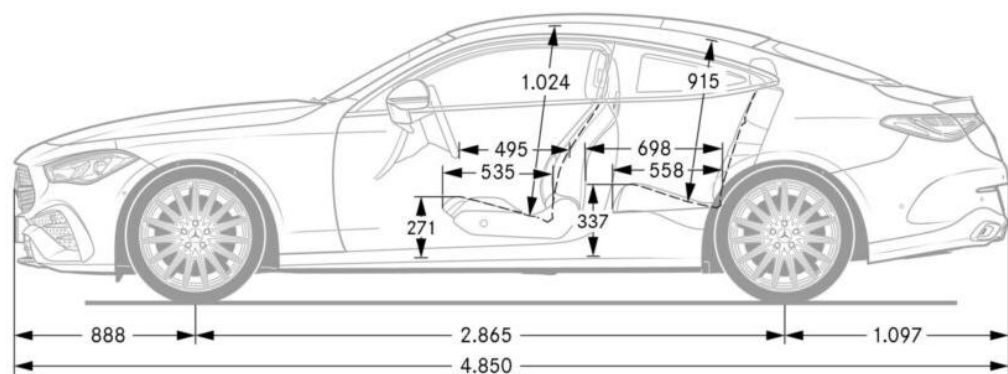
CLE 220 d, CLE 200, CLE 200 4MATIC, CLE 300 4MATIC и CLE 450 4MATIC



Линия AMG

Габаритни размери

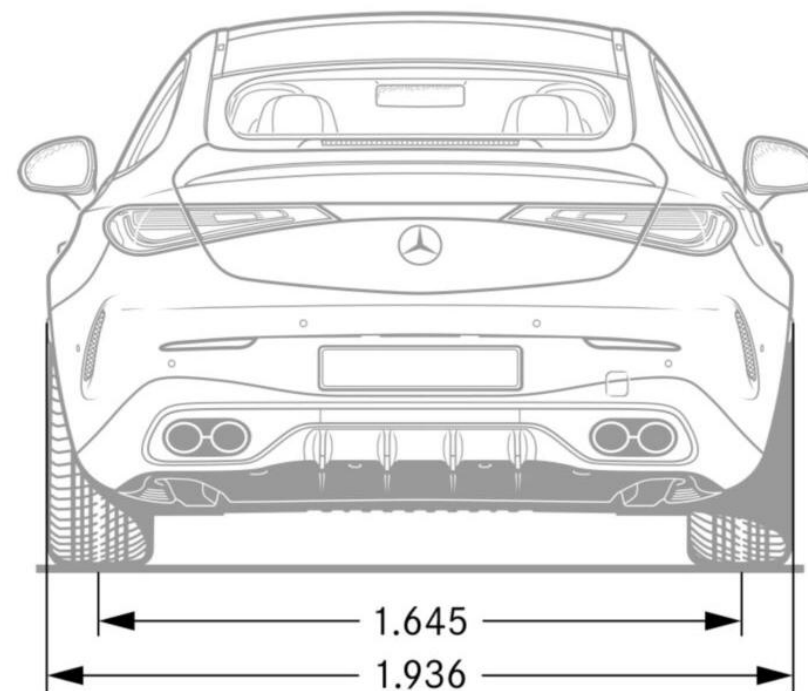
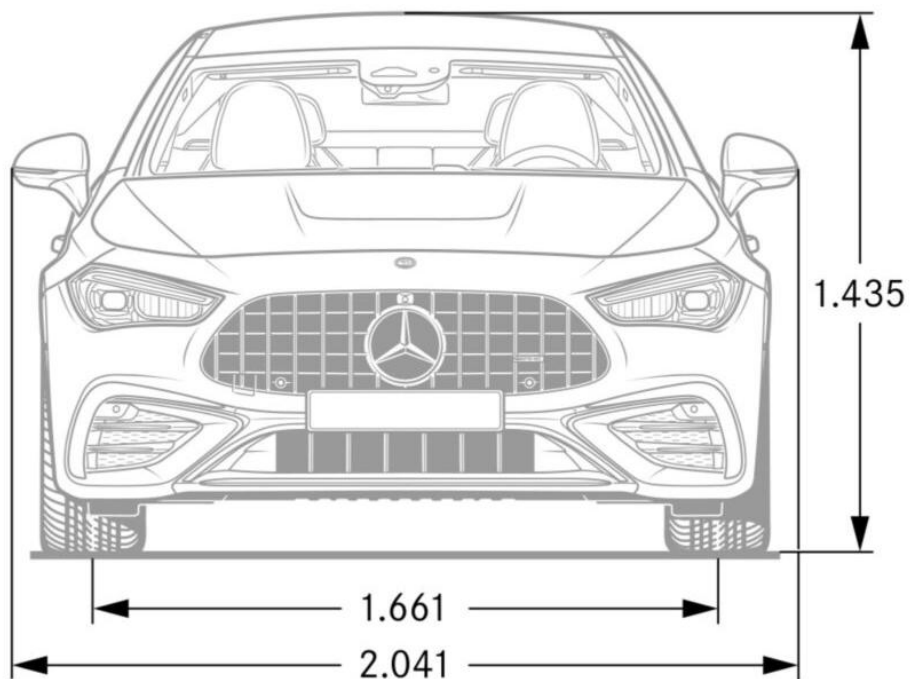
CLE 220 d, CLE 200, CLE 200 4MATIC, CLE 300 4MATIC и CLE 450 4MATIC



Линия AMG

Габаритни размери

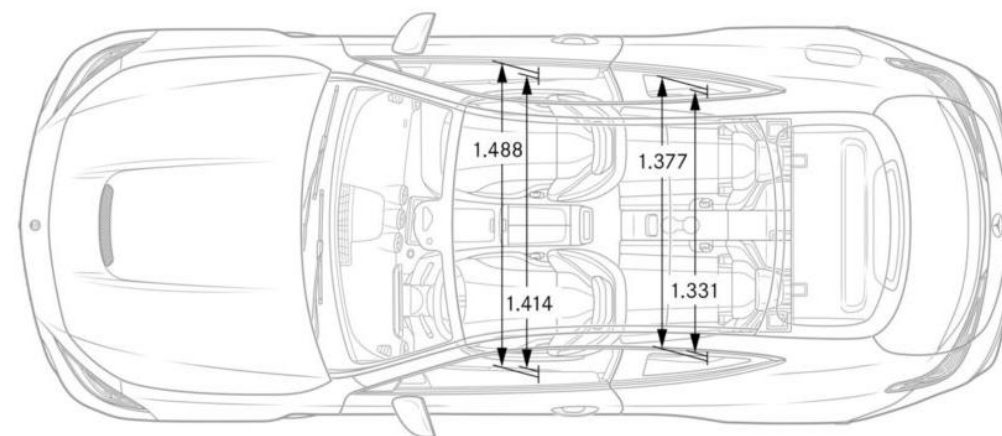
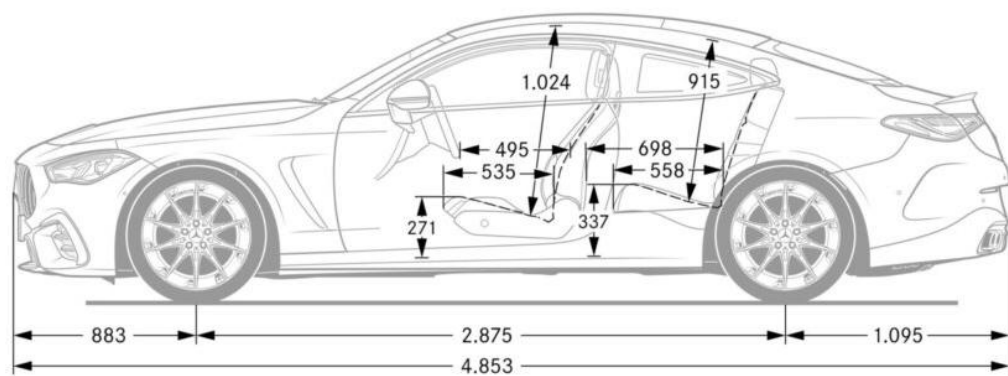
Mercedes-AMG CLE 53 4MATIC+



Mercedes-AMG

Габаритни размери

Mercedes-AMG CLE 53 4MATIC+



Mercedes-AMG

Технически данни

| | | CLE 220 d | CLE 200 | CLE 200 4MATIC | CLE 300 4MATIC | CLE 450 4MATIC | Mercedes-AMG CLE 53 4MATIC+ |
|---|-----------------|-------------------|-------------------|-------------------|-------------------|-------------------|-----------------------------|
| Двигател | | L4 | L4 | L4 | L4 | L6 | L6 |
| Работен обем | см ³ | 1 993 | 1 999 | 1 999 | 1 999 | 2 999 | 2 999 |
| Мощност | кВт / к.с. | 145+17 / 197+23 | 150+17 / 204+23 | 150+17 / 204+23 | 190+17 / 258+23 | 280+17 / 381+23 | 330+17 / 449+23 |
| Въртящ момент | Нм / обороти | 440 / 1800 – 2800 | 320 / 1600 – 4000 | 320 / 1600 – 4000 | 400 / 2000 – 3200 | 500 / 1800 – 5000 | 560 / 2200 – 5000 |
| Ускорение / максимална скорост | сек / км/ч | 7,5 / 238 | 7,4 / 240 | 7,5 / 236 | 6,2 / 250 | 4,4 / 250 | 4,2 / 250 |
| Скоростна кутия | автоматична | 9G-TRONIC | 9G-TRONIC | 9G-TRONIC | 9G-TRONIC | 9G-TRONIC | AMG SPEEDSHIFT TCT 9 |
| Обем на резервоара / резерва | л / л | 66 / 7 | 66 / 7 | 66 / 7 | 66 / 7 | 66 / 7 | 65 / 7 |
| Обем на багажника | л | 420 | 420 | 420 | 420 | 420 | 410 |
| Тегло празен / полезен товар | кг | 1875 / 470 | 1795 / 470 | 1845 / 470 | 1880 / 450 | 1950 / 450 | 2000 / 420 |
| Разход на гориво, комбиниран | л/100 км | 5,2-4,7 | 7,1-6,5 | 7,3-6,7 | 7,4-6,9 | 8,2-7,6 | 9,6-9,1 |
| Емисии CO₂, комбинирани | г/км | 136-123 | 160-148 | 166-152 | 168-156 | 188-174 | 218-207 |

Стойностите за разхода на гориво и за емисиите на CO₂ са установени съгласно предписания измервателен метод. Те представляват "WLTP CO2 стойности" съгласно чл. 2(1) на Регламент за изпълнение (ЕС) 2017/1153 на Комисията. Разходът на гориво е изчислен на базата на тези стойности. Посочените стойности се отнасят за автомобили с базово оборудване и варират в зависимост от избраните специални изпълнения.



София, Силвър Стар Ритейл, тел. 02 919 88 88 ▪ **Пловдив**, Силвър Стар Ритейл, тел. 032 654 600 ▪ **Бургас**, Силвър Стар Ритейл, тел. 0882 050 442 ▪
Варна, Силвър Стар Ритейл, тел. 052 502 282 ▪ **Русе**, Евро Старс, тел. 082 813 343

<http://www.mercedes-benz.bg>