

G 580 electric

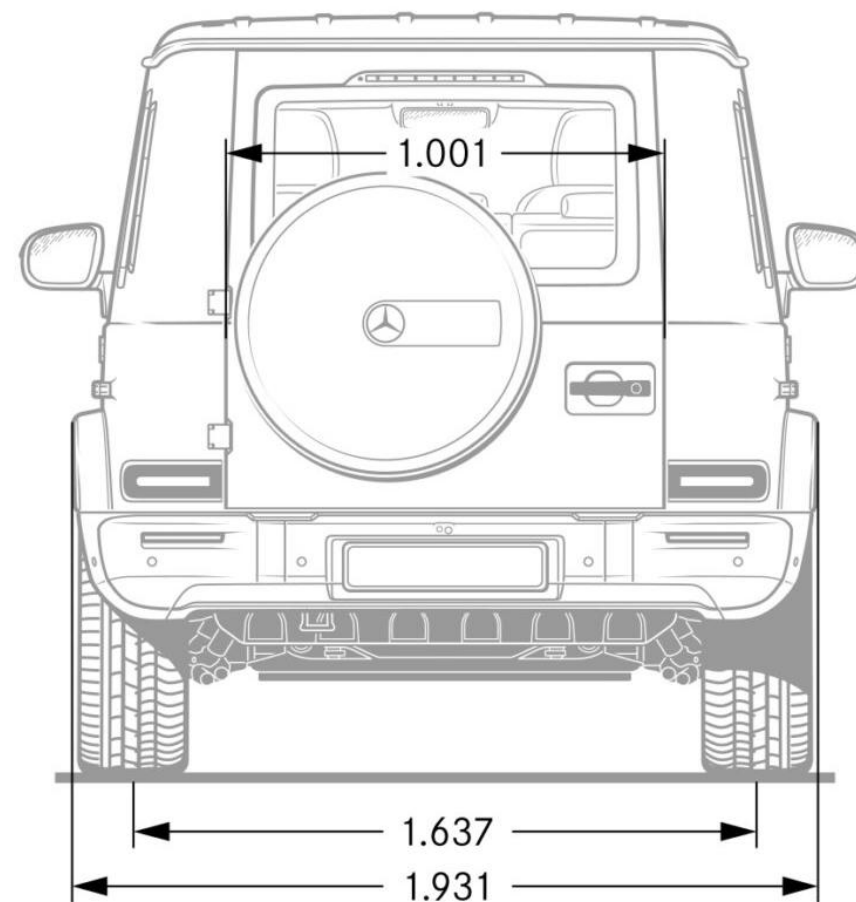
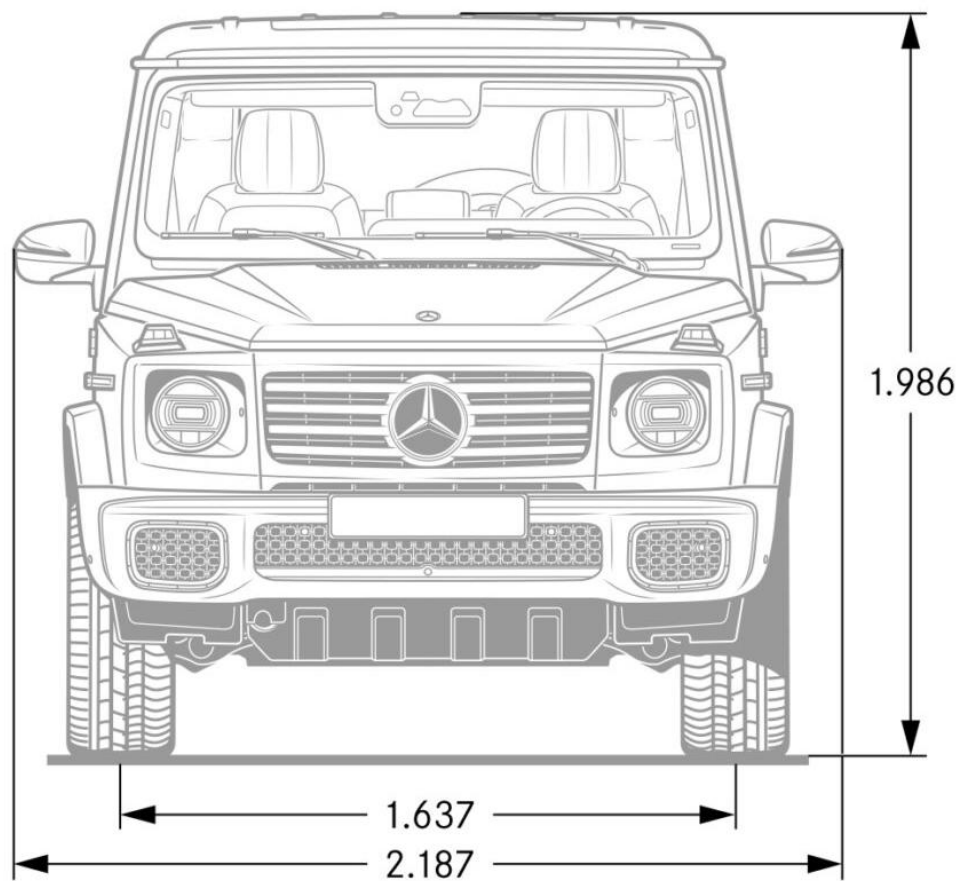


Технически данни

Моделна година X26
23.06.2026

Габаритни размери

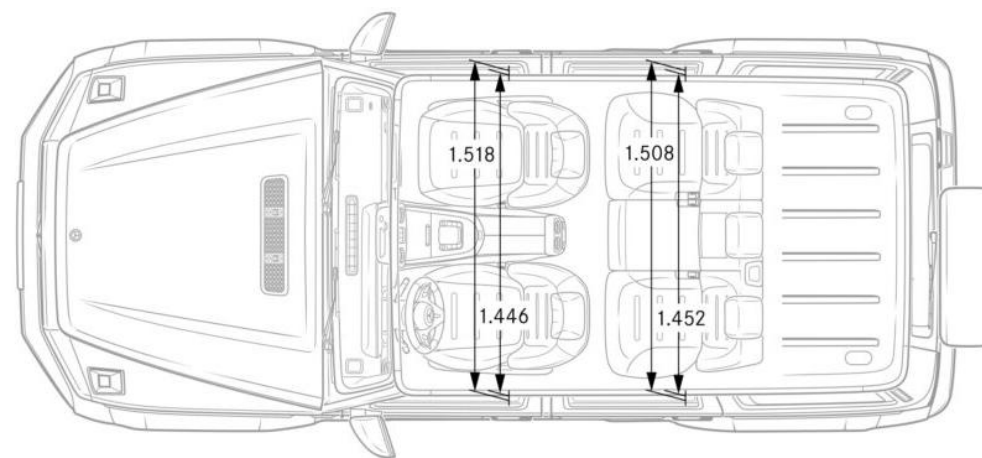
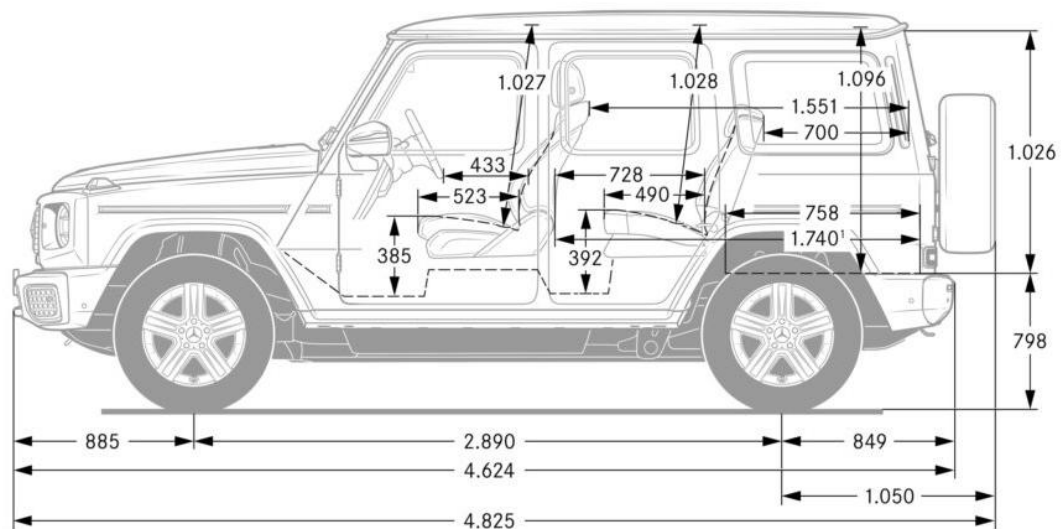
G 580 electric



Стандартен екстериор

Габаритни размери

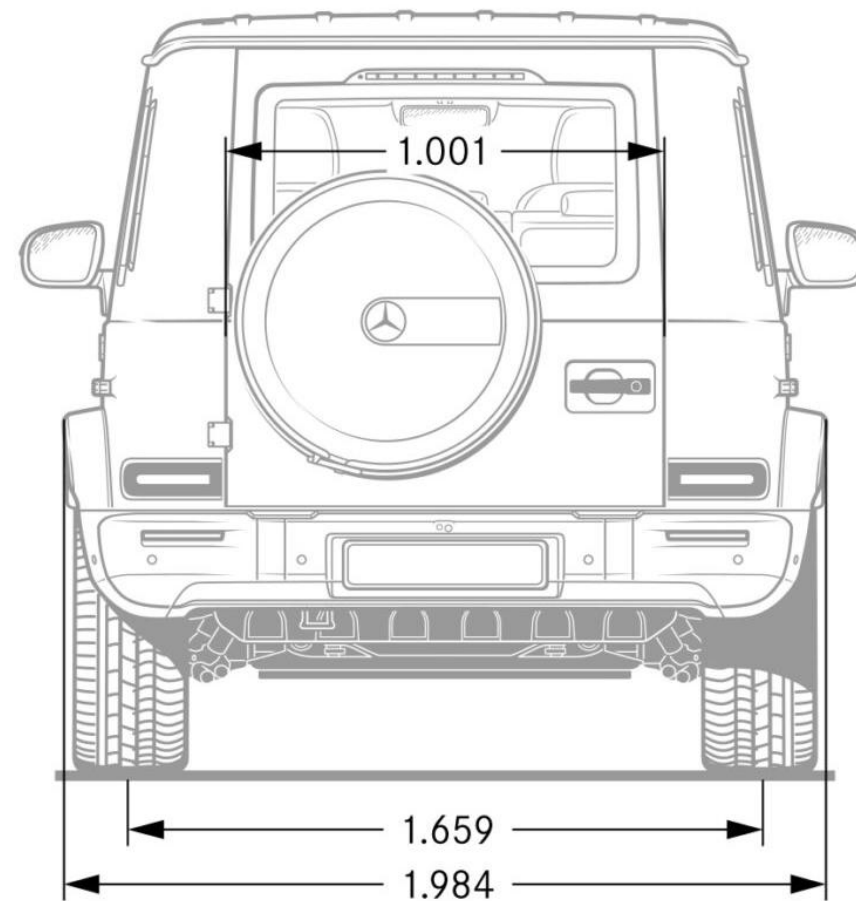
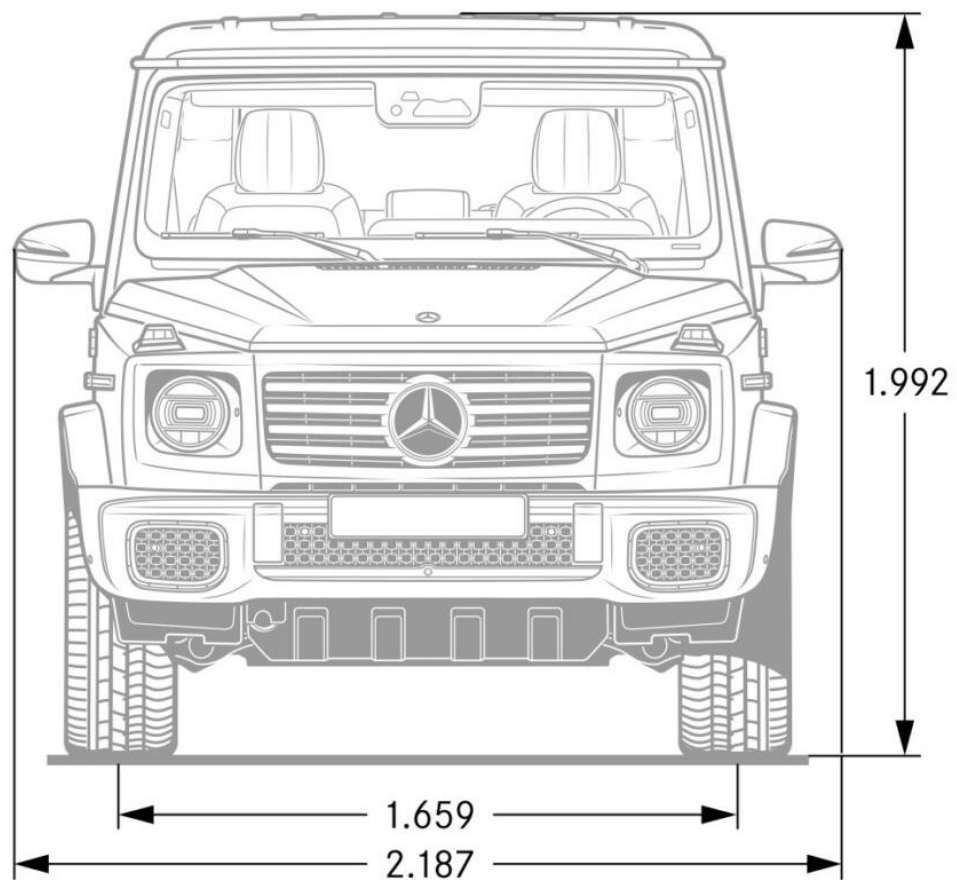
G 580 electric



Стандартен екстериор

Габаритни размери

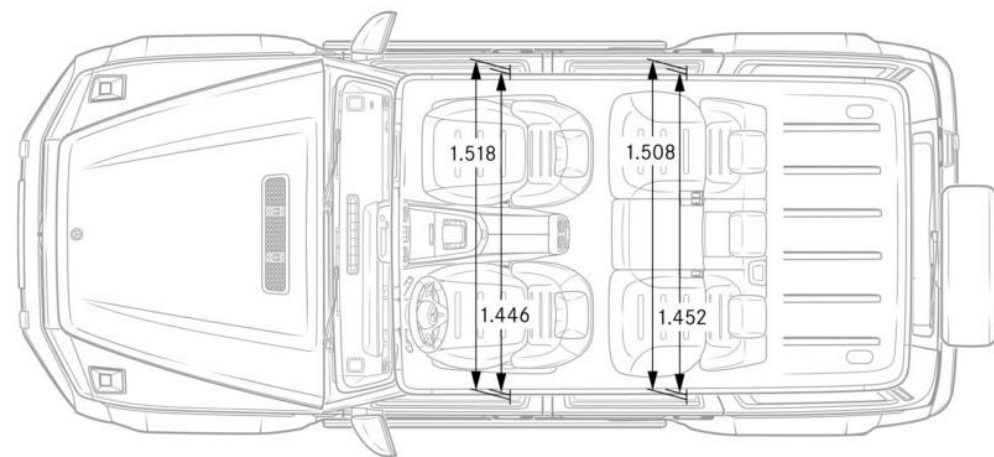
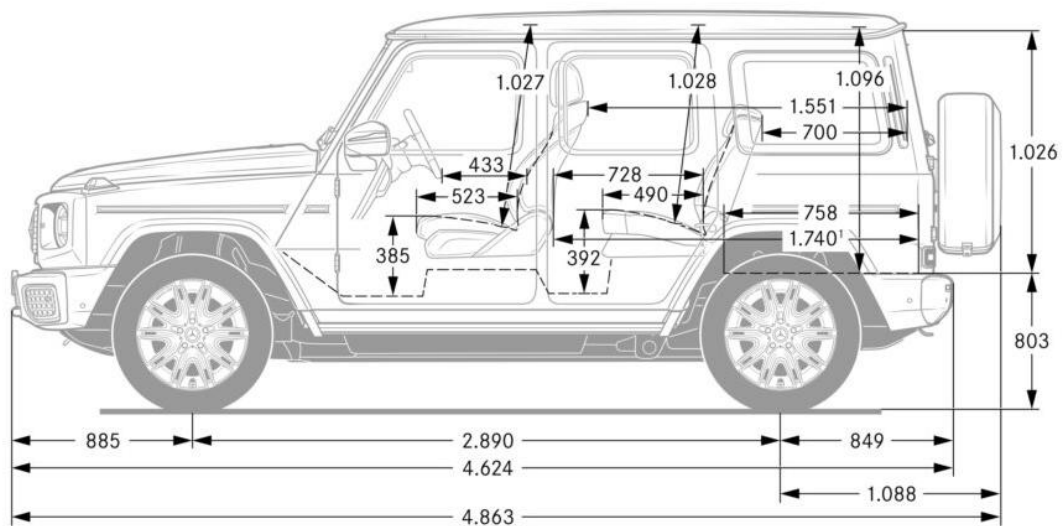
G 580 electric



Линия AMG

Габаритни размери

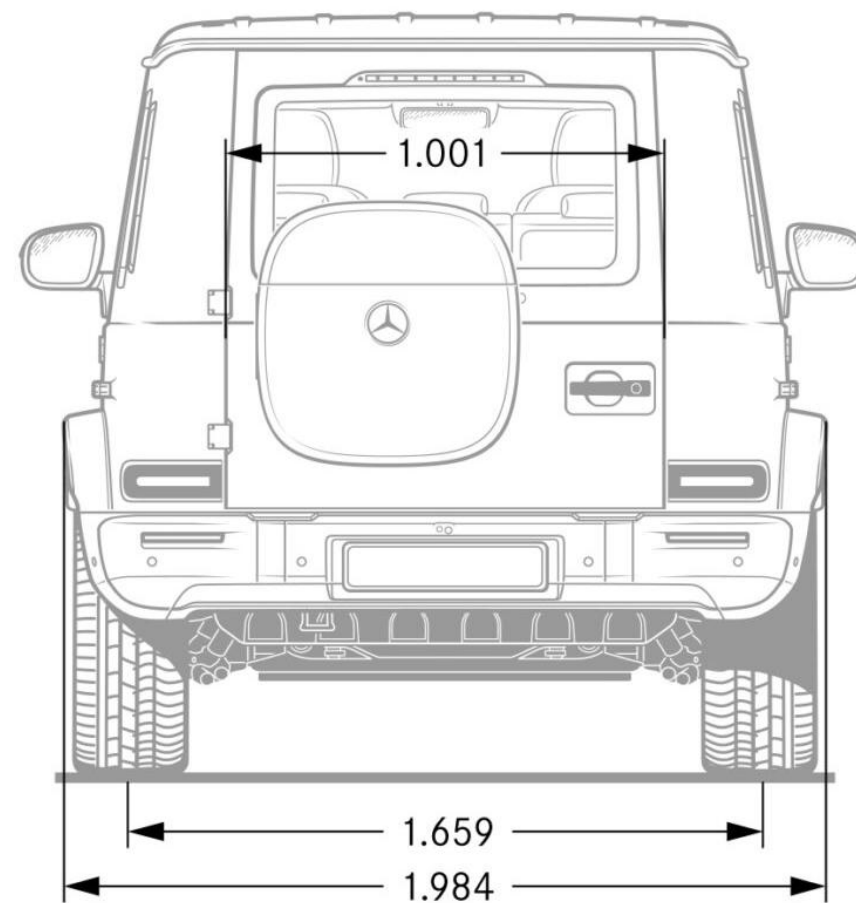
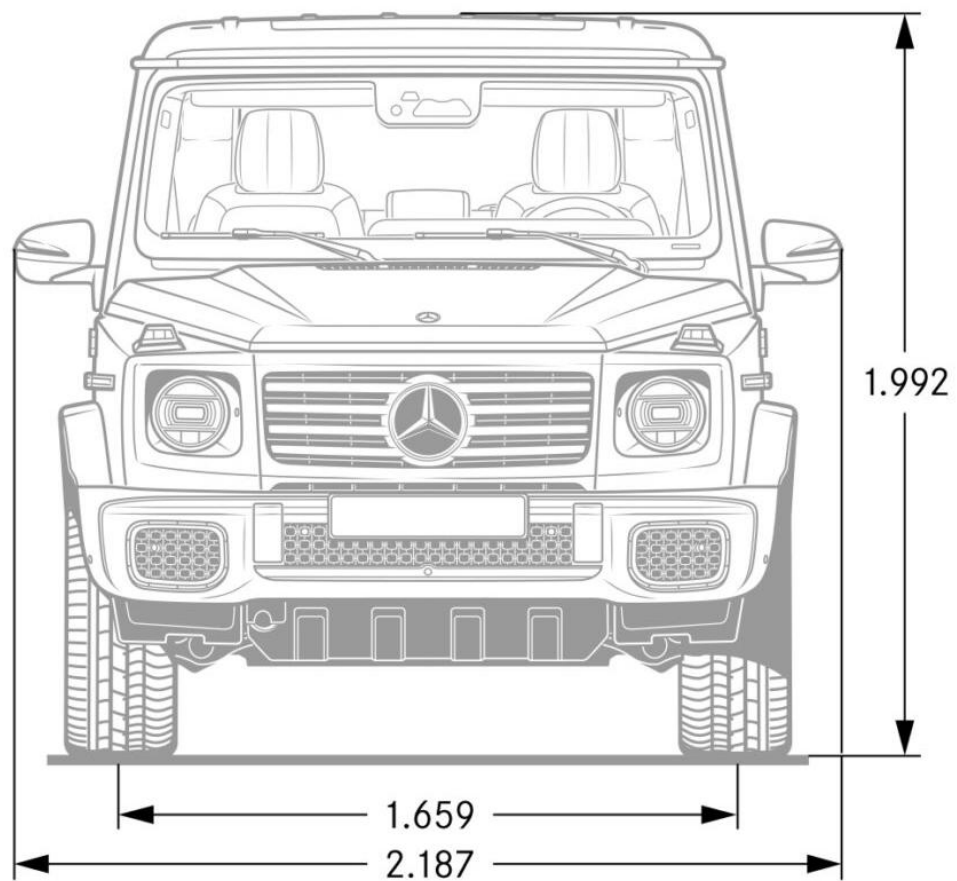
G 580 electric



Линия AMG

Габаритни размери

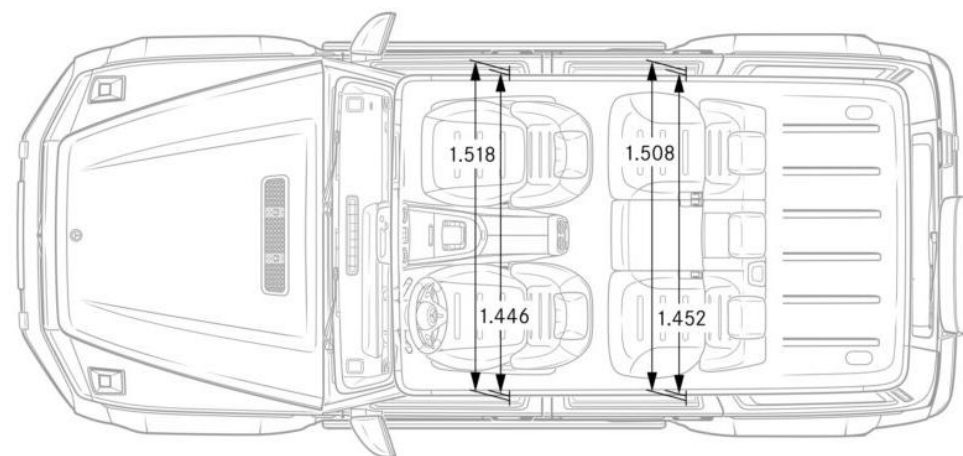
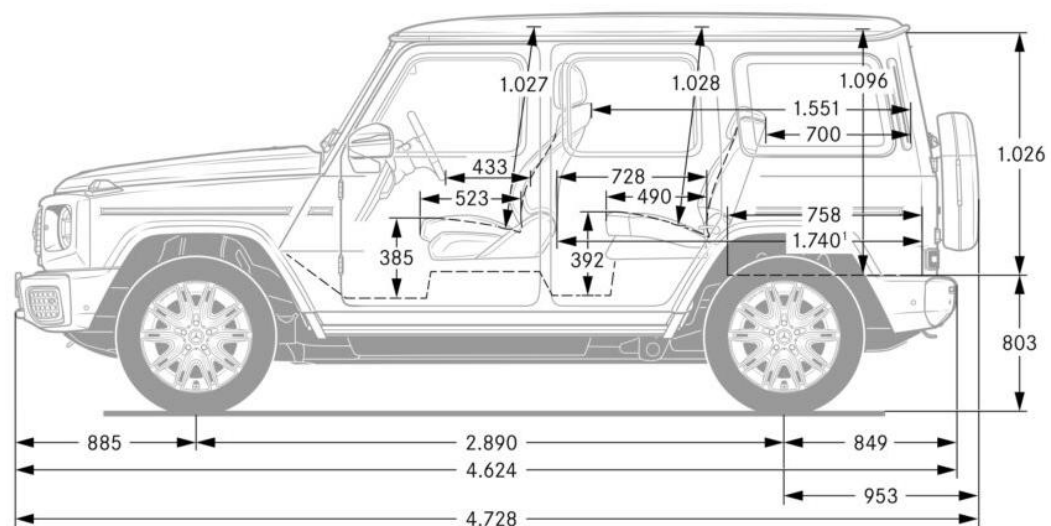
G 580 electric



Линия AMG с дизайнерска кутия

Габаритни размери

G 580 electric



Линия AMG с дизайнерска кутия

Технически данни

		G 580 electric
Мощност	кВт / к.с.	432 / 587
Въртящ момент	Нм	1164
Ускорение / максимална скорост	сек / км/ч	4,7 / 180
Батерия	кВтч	117,0
Скорост на зареждане, максимална	кВт	11 (AC) / 210 (DC)
Време за зареждане (0%-100% / AC)	ч	12,00
Време за зареждане (10%-80% / DC)	мин	29
Обем на багажника	л	555 - 1990
Тегло празен / полезен товар	кг	3085 / 415
Разход на електроенергия, комбиниран	кВтч/100 км	30,0 – 27,9
Пробег	км	447 – 479
Емисии CO ₂ , комбинирани	г/км	0

Стойностите за разхода на гориво и за емисиите на CO₂ са установени съгласно предписания измервателен метод. Те представляват "WLTP CO2 стойности" съгласно чл. 2(1) на Регламент за изпълнение (ЕС) 2017/1153 на Комисията. Разходът на гориво е изчислен на базата на тези стойности. Посочените стойности се отнасят за автомобили с базово оборудване и варират в зависимост от избраните специални изпълнения.



София, Силвър Стар Ритейл, тел. 02 919 88 88 ▪ **Пловдив**, Силвър Стар Ритейл, тел. 032 654 600 ▪ **Бургас**, Силвър Стар Ритейл, тел. 0882 050 442 ▪
Варна, Силвър Стар Ритейл, тел. 052 502 282 ▪ **Русе**, Евро Старс, тел. 082 813 343

<http://www.mercedes-benz.bg>