

С-класа Т-модел

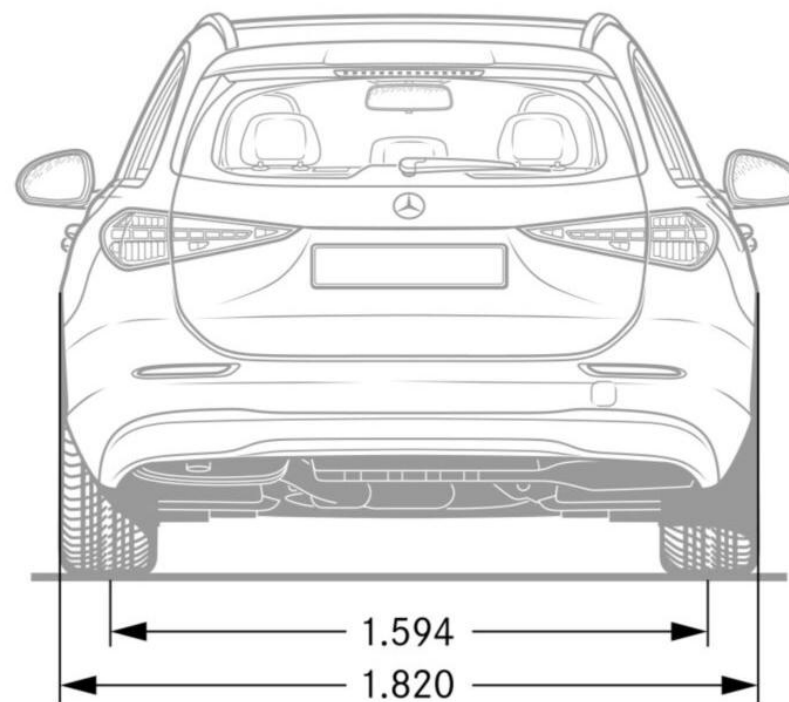
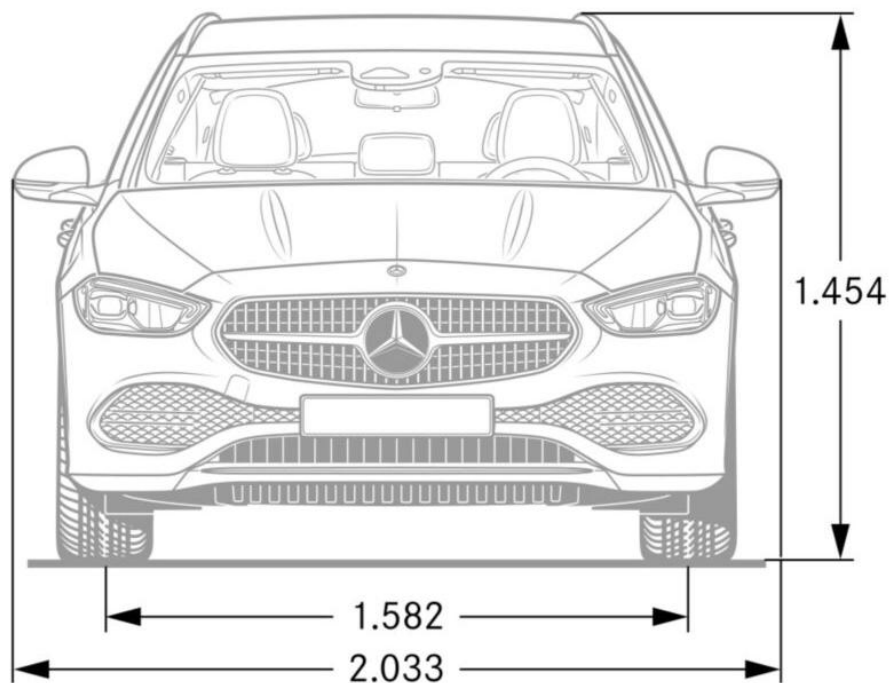


Технически данни

Моделна година 806+056
01.01.2026

Габаритни размери

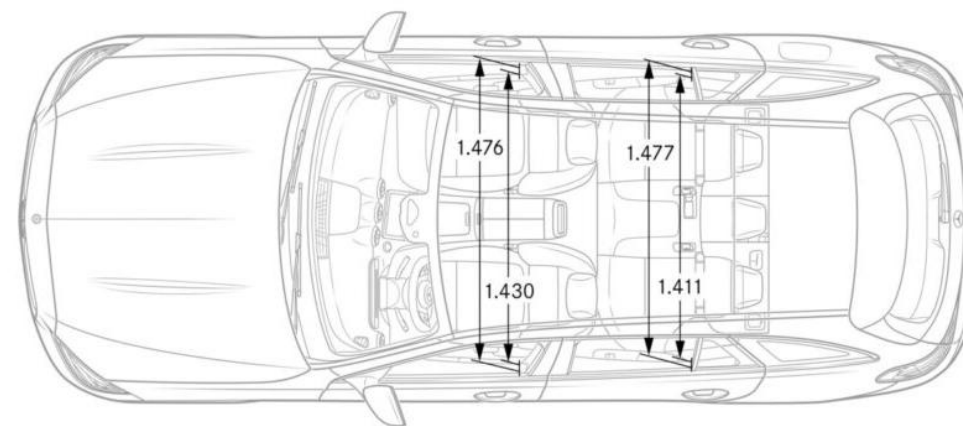
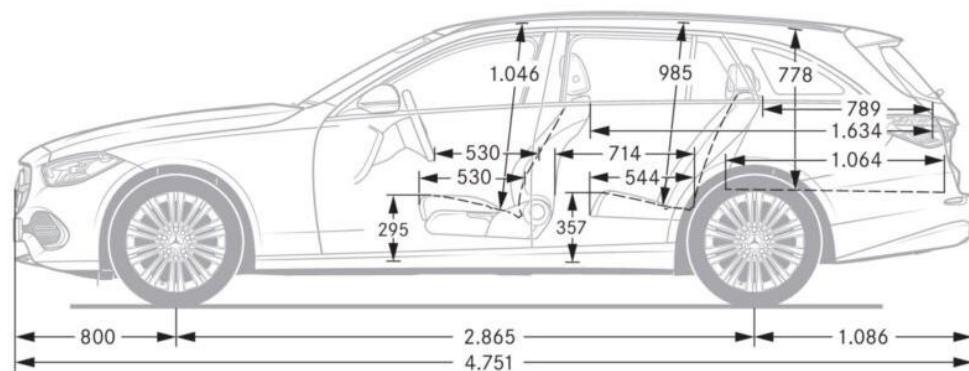
C 180 T-модел



Линия AVANTGARDE

Габаритни размери

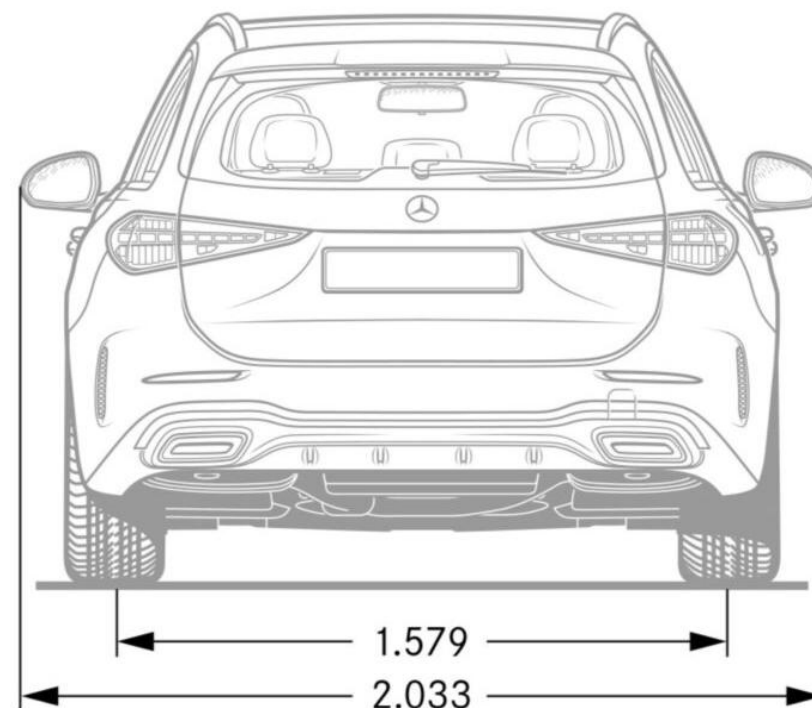
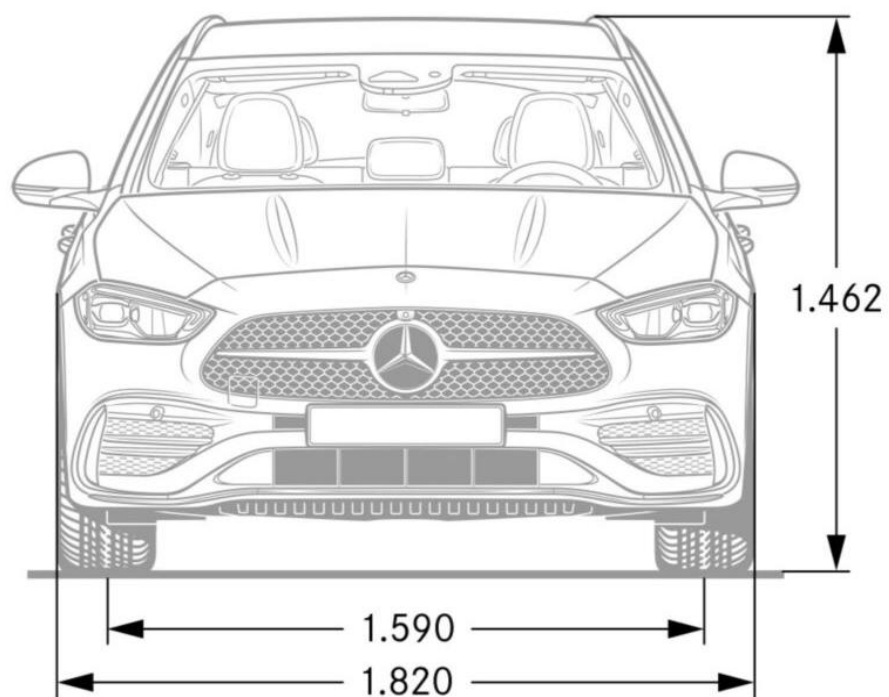
С 180 Т-модел



Линия AVANTGARDE

Габаритни размери

С 180 Т-модел



Линия AMG

Технически данни

		С 180 Т-модел
Двигател		L4
Работен обем	см ³	1 496
Мощност	кВт / к.с.	125+17 / 170+23
Въртящ момент	Нм / обороти	250 / 1800-4000
Ускорение / максимална скорост	сек / км/ч	8,8 / 227
Скоростна кутия	автоматична	9G-TRONIC
Обем на резервоара / резерва	л / л	66 / 7
Обем на багажника	л	490 – 1510
Тегло празен / полезен товар	кг	1760 / 555
Разход на гориво, комбиниран	л/100 км	7,1-6,3
Емисии CO ₂ , комбинирани	г/км	161-143

Стойностите за разхода на гориво и за емисиите на CO₂ са установени съгласно предписания измервателен метод. Те представляват "WLTP CO2 стойности" съгласно чл. 2(1) на Регламент за изпълнение (ЕС) 2017/1153 на Комисията. Разходът на гориво е изчислен на базата на тези стойности. Посочените стойности се отнасят за автомобили с базово оборудване и варират в зависимост от избраните специални изпълнения.



София, Силвър Стар Ритейл, тел. 02 919 88 88 ▪ Пловдив, Силвър Стар Ритейл, тел. 032 654 600 ▪ Бургас, Силвър Стар Ритейл, тел. 0882 050 442 ▪ Варна, Силвър Стар Ритейл, тел. 052 502 282 ▪ Русе, Евро Старс, тел. 082 813 343

<http://www.mercedes-benz.bg>

C-класа All-Terrain

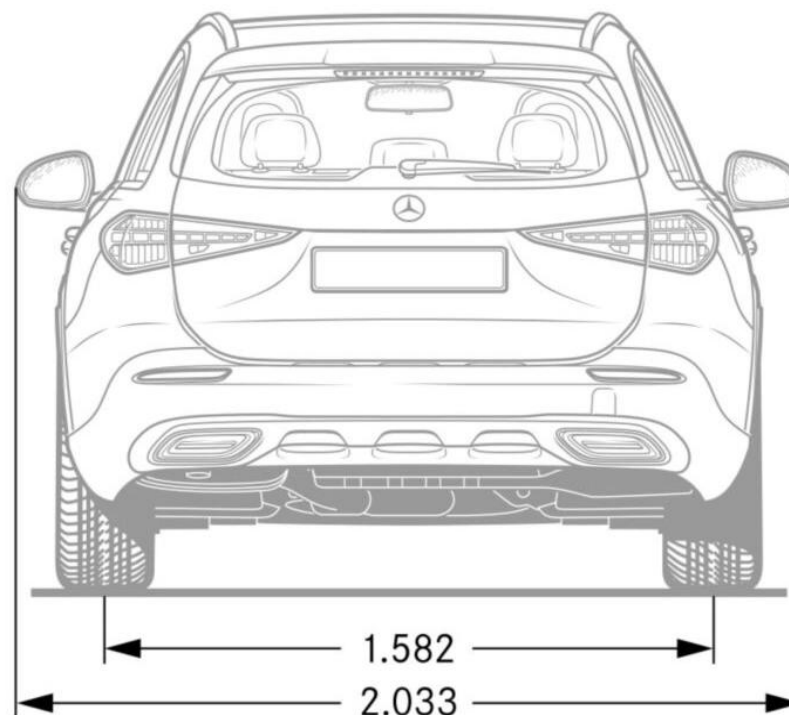
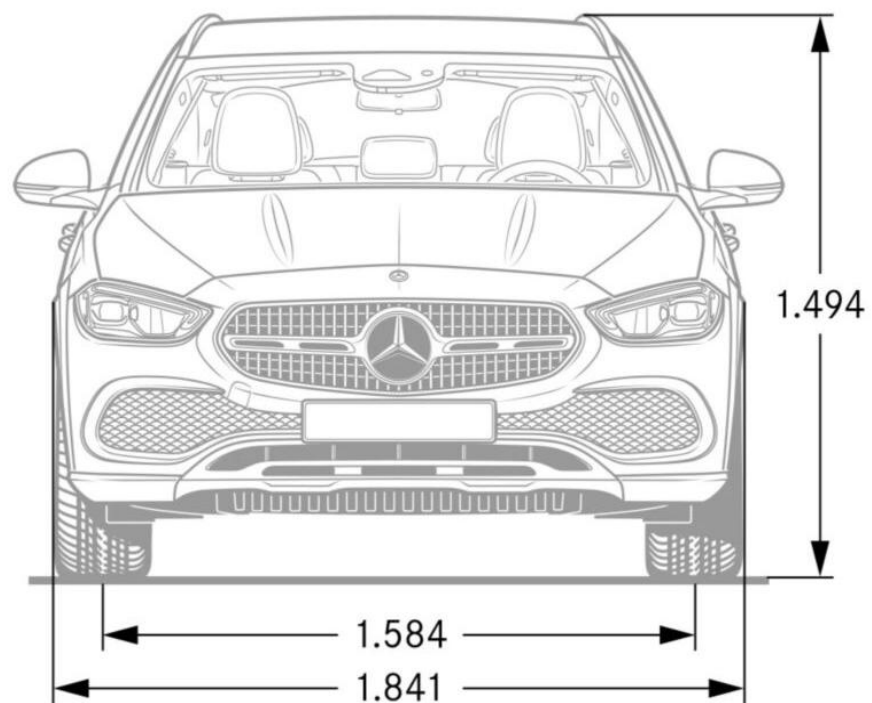


Технически данни

Моделна година 806+056
01.01.2026

Габаритни размери

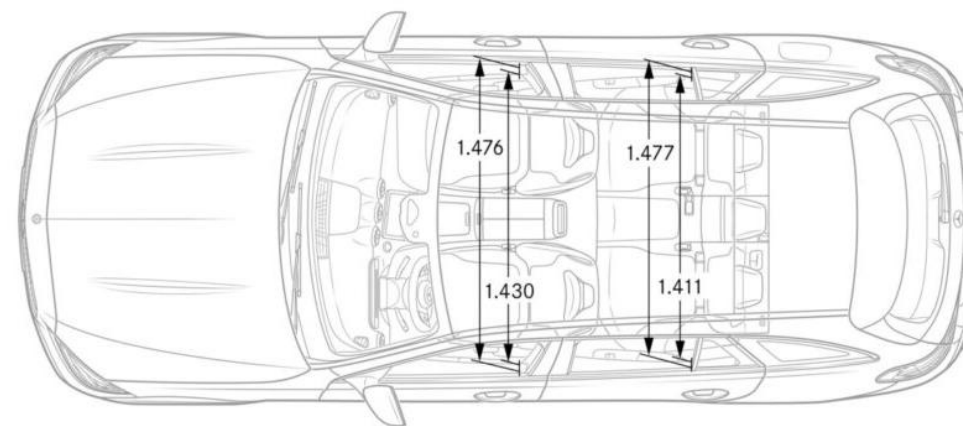
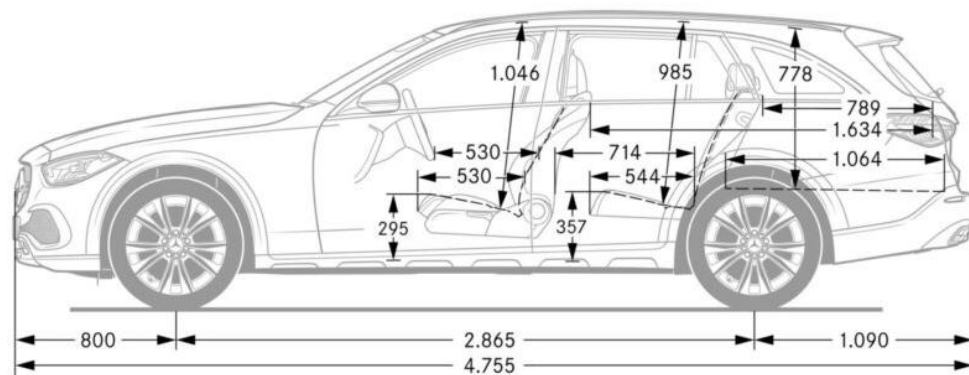
C 220 d 4MATIC All-Terrain, C 200 4MATIC All-Terrain



Линия AVANTGARDE

Габаритни размери

C 220 d 4MATIC All-Terrain, C 200 4MATIC All-Terrain



Линия AVANTGARDE

Технически данни

		C 220 d 4MATIC All-Terrain	C 200 4MATIC All-Terrain
Двигател		L4	L4
Работен обем	см ³	1 993	1 496
Мощност	кВт / к.с.	145+17 / 197+23	150+17 / 204+23
Въртящ момент	Нм / обороти	440 / 1800-2800	300 / 1800-4000
Ускорение / максимална скорост	сек / км/ч	8,0 / 231	7,5 / 231
Скоростна кутия	автоматична	9G-TRONIC	9G-TRONIC
Обем на резервоара / резерва	л / л	66 / 7	66 / 7
Обем на багажника	л	490 – 1510	490 – 1510
Тегло празен / полезен товар	кг	1945 / 455	1850 / 520
Разход на гориво, комбиниран	л/100 км	5,5-4,8	7,5-6,6
Емисии CO ₂ , комбинирани	г/км	143-126	170-150

Стойностите за разхода на гориво и за емисиите на CO₂ са установени съгласно предписания измервателен метод. Те представляват "WLTP CO2 стойности" съгласно чл. 2(1) на Регламент за изпълнение (ЕС) 2017/1153 на Комисията. Разходът на гориво е изчислен на базата на тези стойности. Посочените стойности се отнасят за автомобили с базово оборудване и варират в зависимост от избраните специални изпълнения.



София, Силвър Стар Ритейл, тел. 02 919 88 88 ▪ **Пловдив**, Силвър Стар Ритейл, тел. 032 654 600 ▪ **Бургас**, Силвър Стар Ритейл, тел. 0882 050 442 ▪
Варна, Силвър Стар Ритейл, тел. 052 502 282 ▪ **Русе**, Евро Старс, тел. 082 813 343

<http://www.mercedes-benz.bg>