

GLB

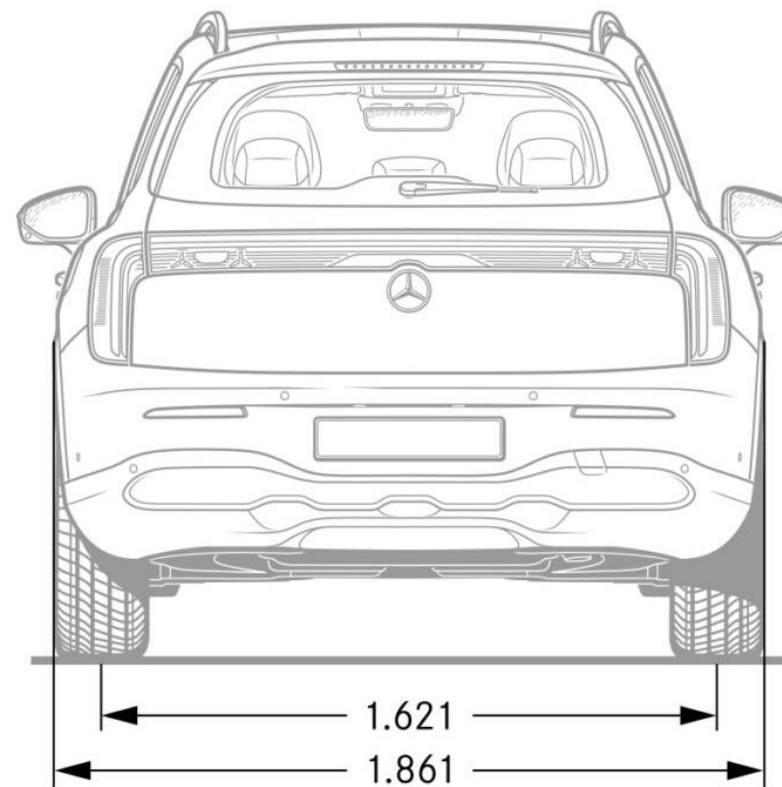
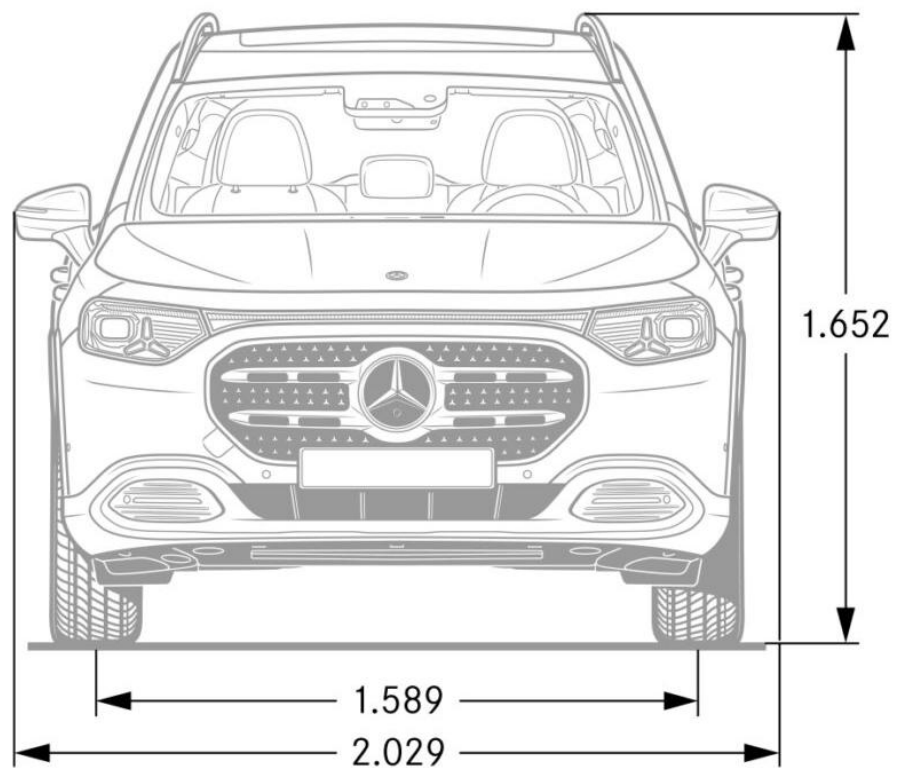


Технически данни

Моделна година 807
17.03.2026

Габаритни размери

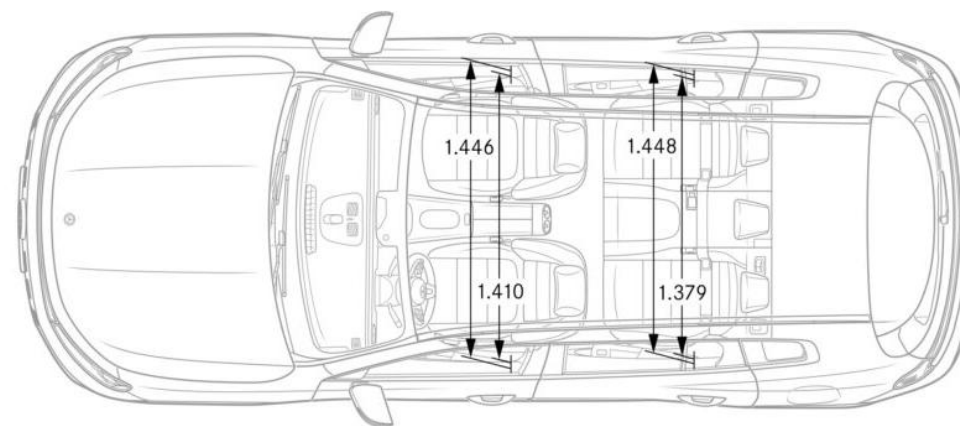
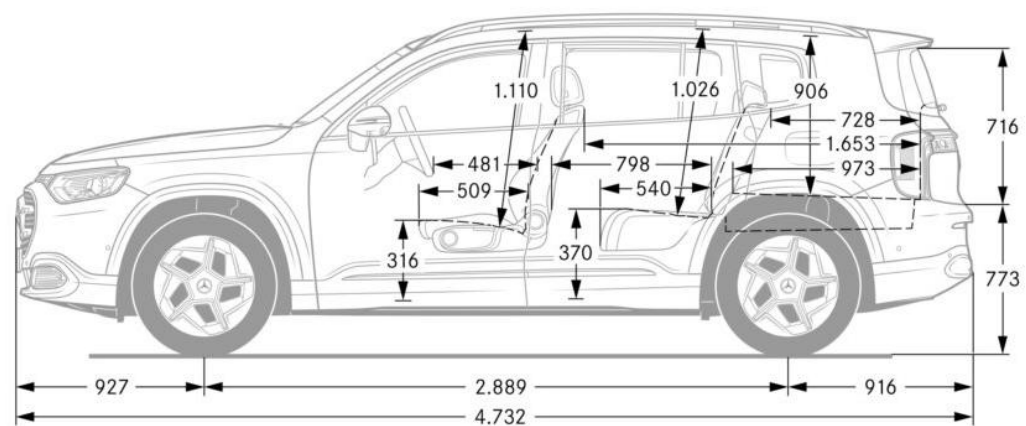
GLB 180, GLB 200, GLB 220, GLB 200 4MATIC и GLB 220 4MATIC



Линия Progressive

Габаритни размери

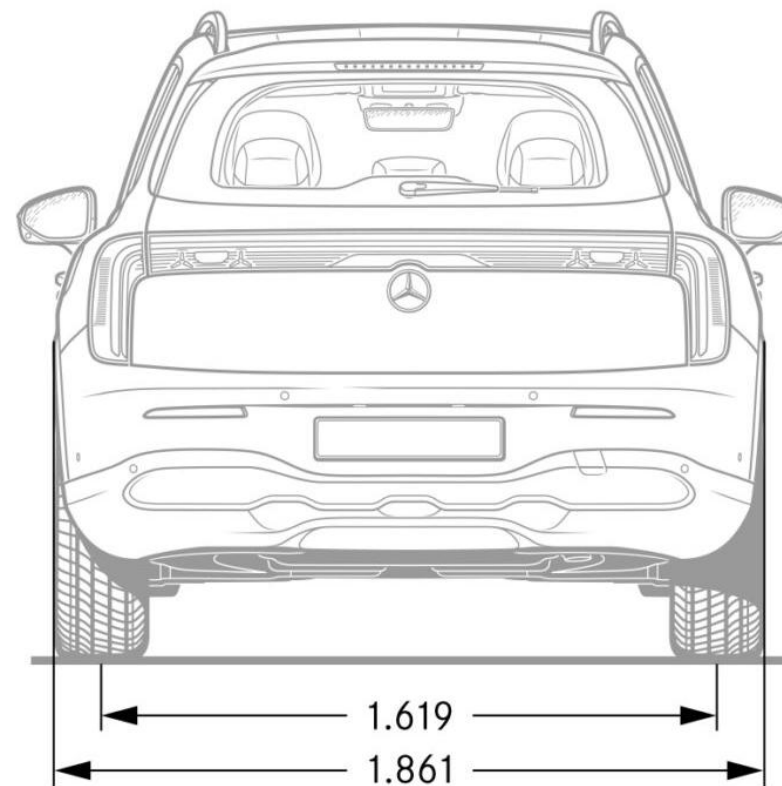
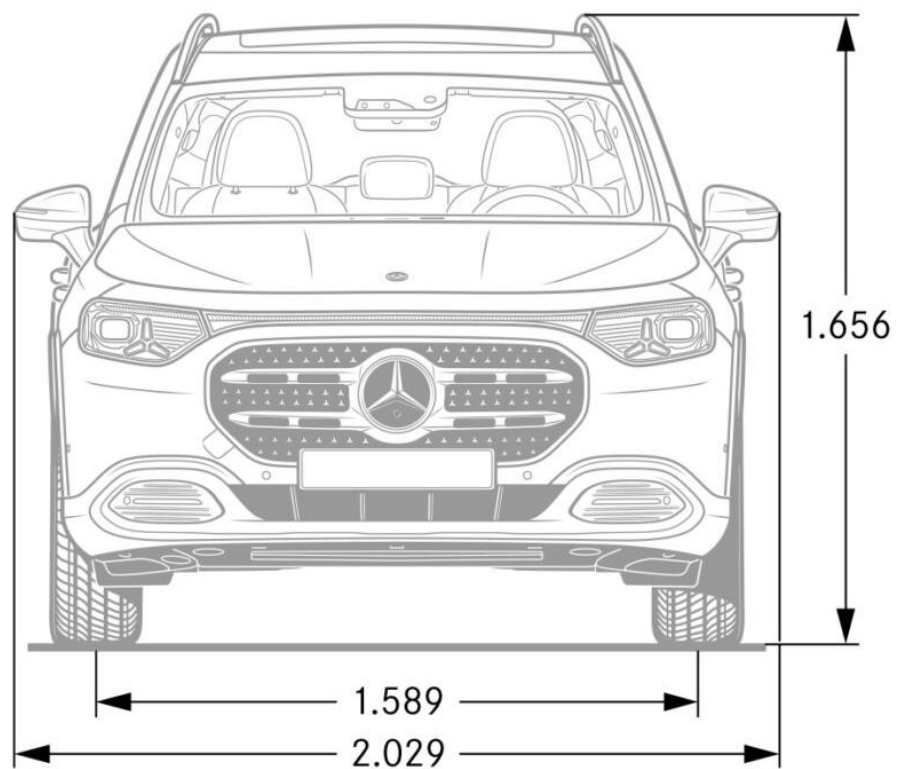
GLB 180, GLB 200, GLB 220, GLB 200 4MATIC и GLB 220 4MATIC



Линия Progressive

Габаритни размери

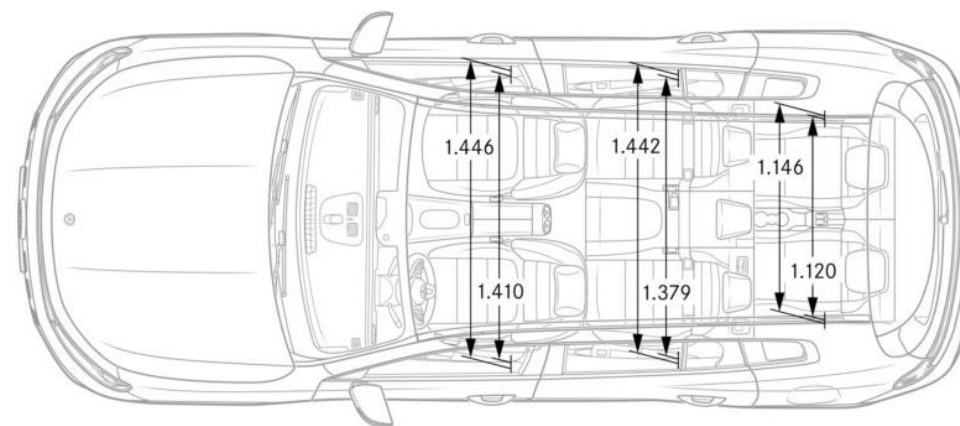
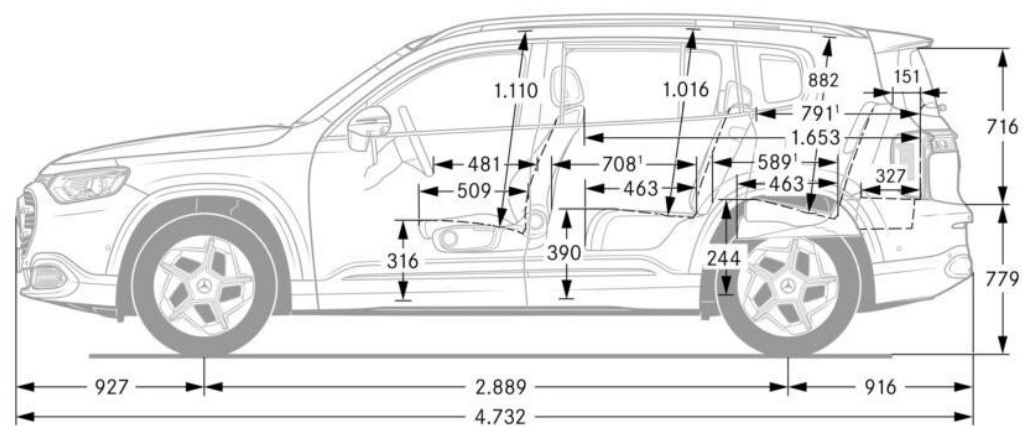
GLB 180, GLB 200, GLB 220, GLB 200 4MATIC и GLB 220 4MATIC



Линия Progressive с трета редица седалки

Габаритни размери

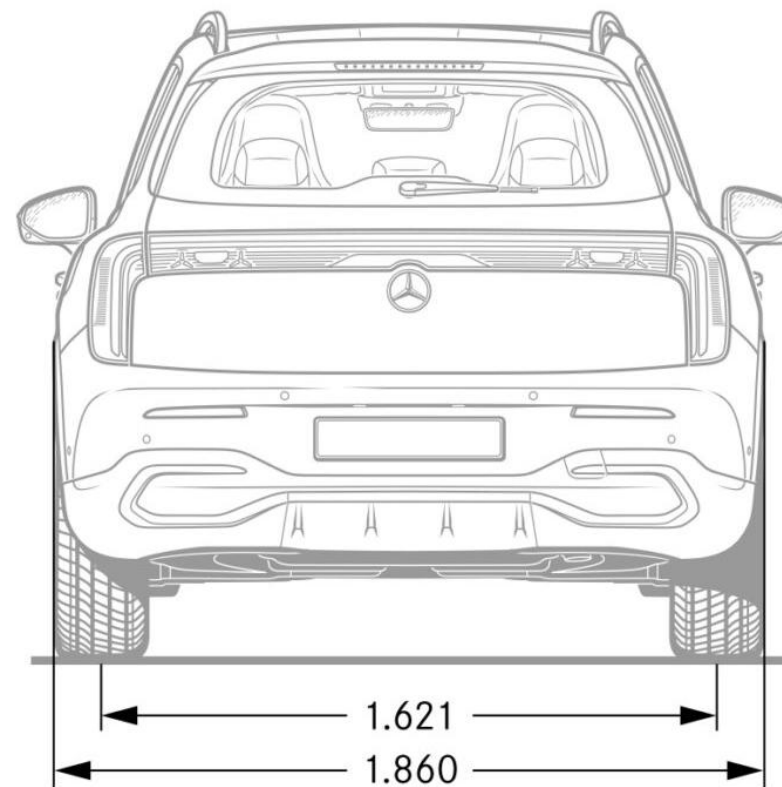
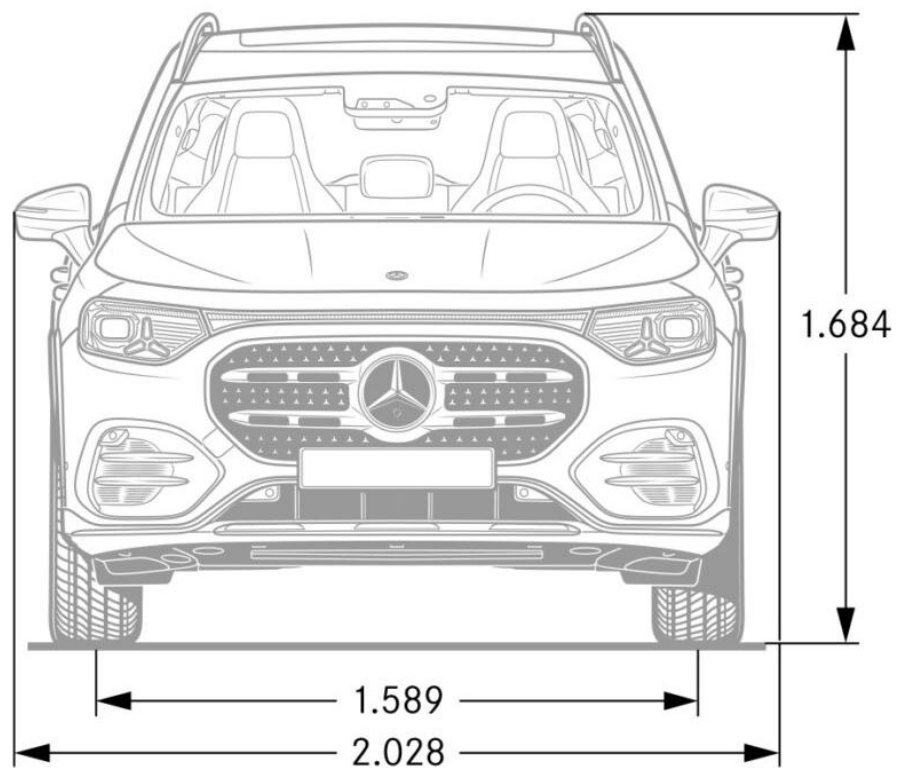
GLB 180, GLB 200, GLB 220, GLB 200 4MATIC и GLB 220 4MATIC



Линия Progressive с трета редица седалки

Габаритни размери

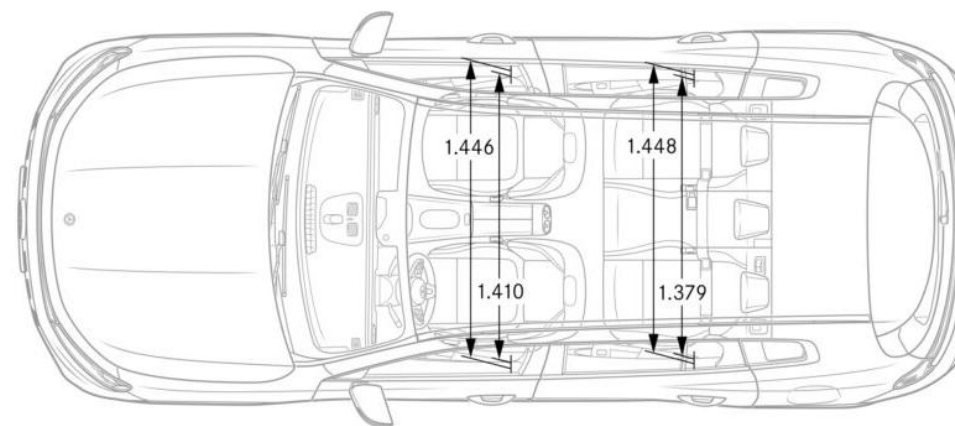
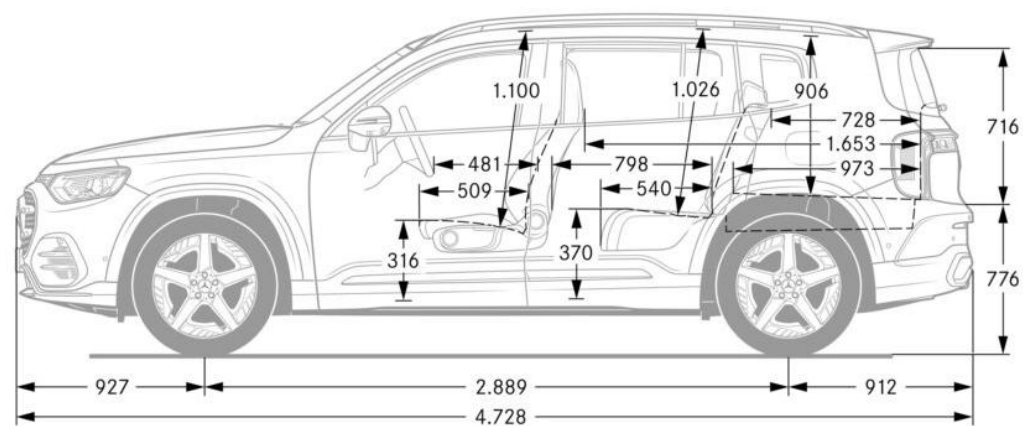
GLB 180, GLB 200, GLB 220, GLB 200 4MATIC и GLB 220 4MATIC



Линия AMG

Габаритни размери

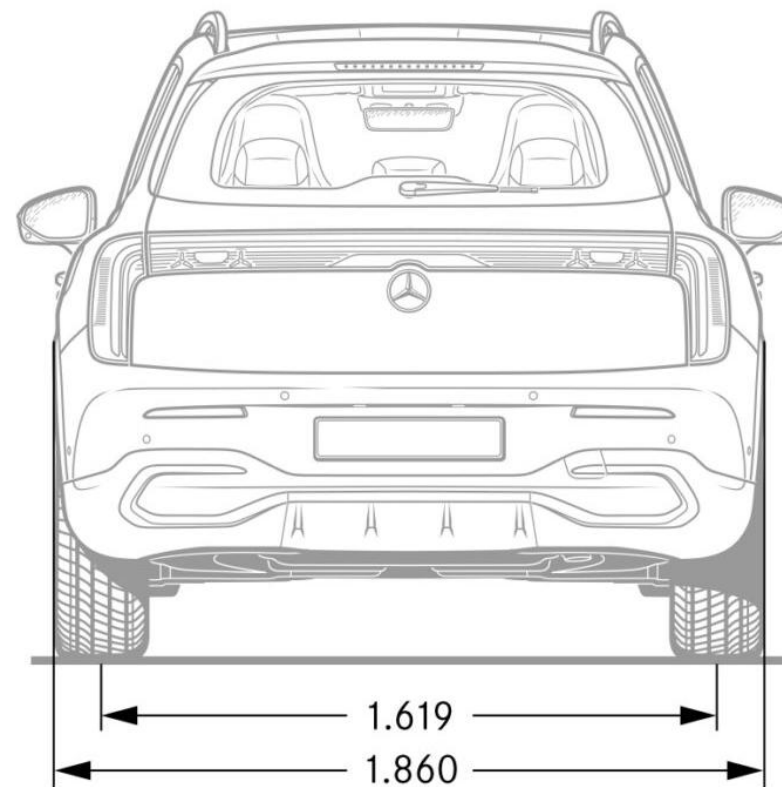
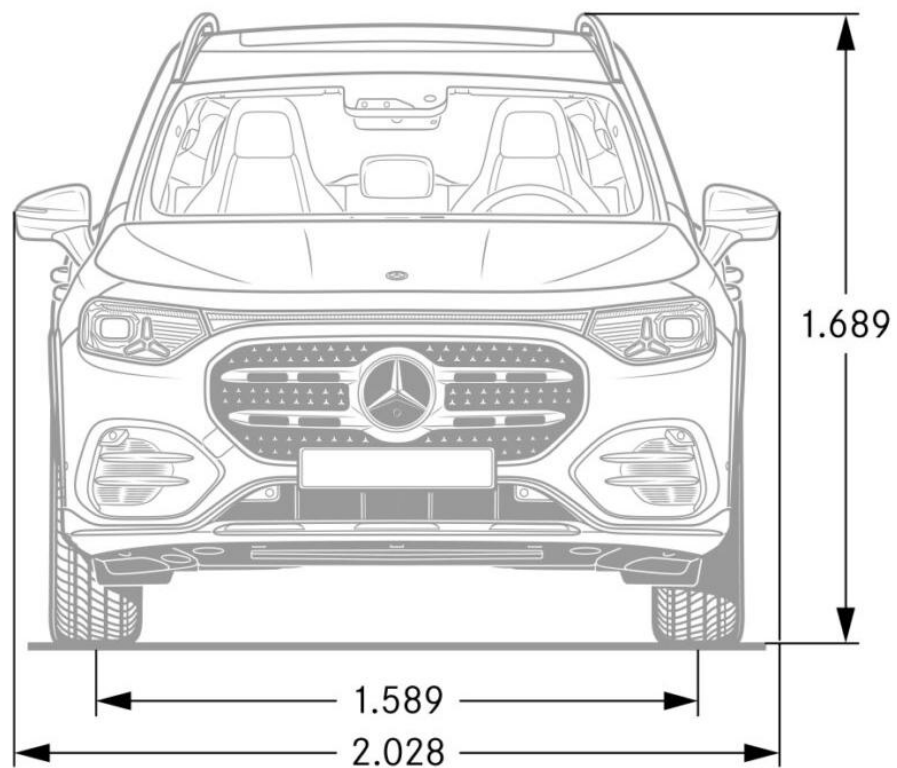
GLB 180, GLB 200, GLB 220, GLB 200 4MATIC и GLB 220 4MATIC



Линия AMG

Габаритни размери

GLB 180, GLB 200, GLB 220, GLB 200 4MATIC и GLB 220 4MATIC



Линия AMG с трета редица седалки

Технически данни

		GLB 180	GLB 200	GLB 220	GLB 200 4MATIC	GLB 220 4MATIC
Двигател		L4	L4	L4	L4	L4
Работен обем	см ³	1 499	1 499	1 499	1 499	1 499
Мощност	кВт / к.с.	100+22 / 136+30	120+22 / 163+30	140+22 / 190+30	120+22 / 163+30	140+22 / 190+30
Въртящ момент	Нм / обороти	200 / 1600-4500	250 / 1750-4000	250 / 1750-4000	300 / 2000-3500	300 / 2000-3500
Ускорение / максимална скорост	сек / км/ч	9,7 / 194	8,7 / 208	7,9 / 217	8,5 / 204	7,5 / 212
Скоростна кутия	автоматична	8G-eDCT	8G-eDCT	8G-eDCT	8G-eDCT	8G-eDCT
Обем на резервоара / резерва	л / л	52 / 5	52 / 5	52 / 5	60 / 5	60 / 5
Обем на багажника *обем на багажника с трети ред седалки	л	540 – 1715 *145 – 480 – 1605	540 – 1715 *145 – 480 – 1605	540 – 1715 *145 – 480 – 1605	540 – 1715 *145 – 480 – 1605	540 – 1715 *145 – 480 – 1605
Тегло празен / полезен товар	кг	1840 / 485	1840 / 485	1840 / 485	1905 / 485	1905 / 485
Разход на гориво, комбиниран	л/100 км	6,4-5,7	6,4-5,8	6,5-5,8	6,7-6,0	6,7-6,1
Емисии CO ₂ , комбинирани	г/км	145-130	146-131	148-133	152-136	153-138

Стойностите за разхода на гориво и за емисиите на CO₂ са установени съгласно предписания измервателен метод. Те представляват "WLTP CO2 стойности" съгласно чл. 2(1) на Регламент за изпълнение (ЕС) 2017/1153 на Комисията. Разходът на гориво е изчислен на базата на тези стойности. Посочените стойности се отнасят за автомобили с базово оборудване и варират в зависимост от избраните специални изпълнения.



София, Силвър Стар Ритейл, тел. 02 919 88 88 ▪ **Пловдив**, Силвър Стар Ритейл, тел. 032 654 600 ▪ **Бургас**, Силвър Стар Ритейл, тел. 0882 050 442 ▪
Варна, Силвър Стар Ритейл, тел. 052 502 282 ▪ **Русе**, Евро Старс, тел. 082 813 343

<http://www.mercedes-benz.bg>