

GLB

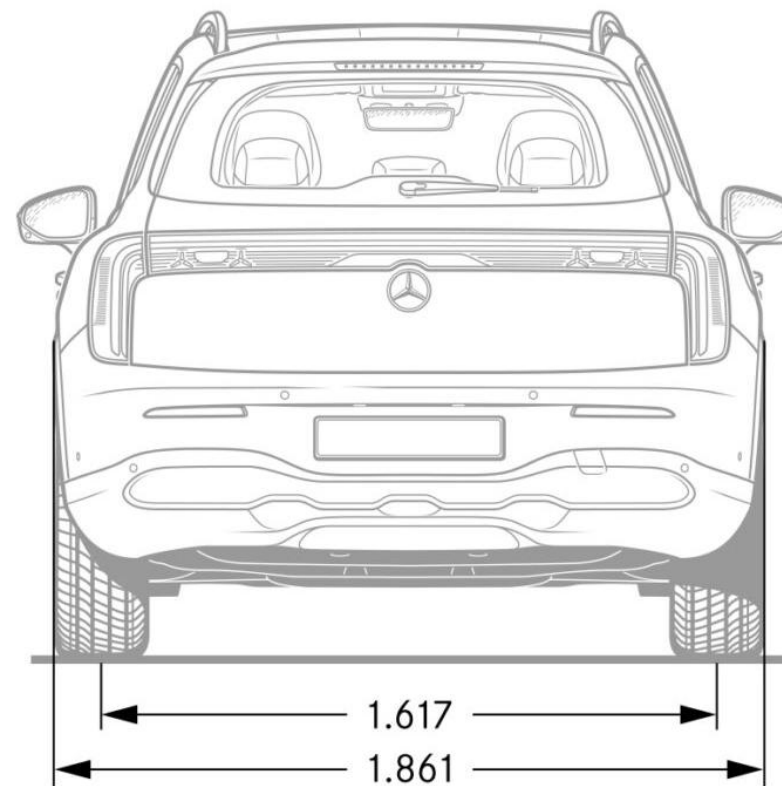
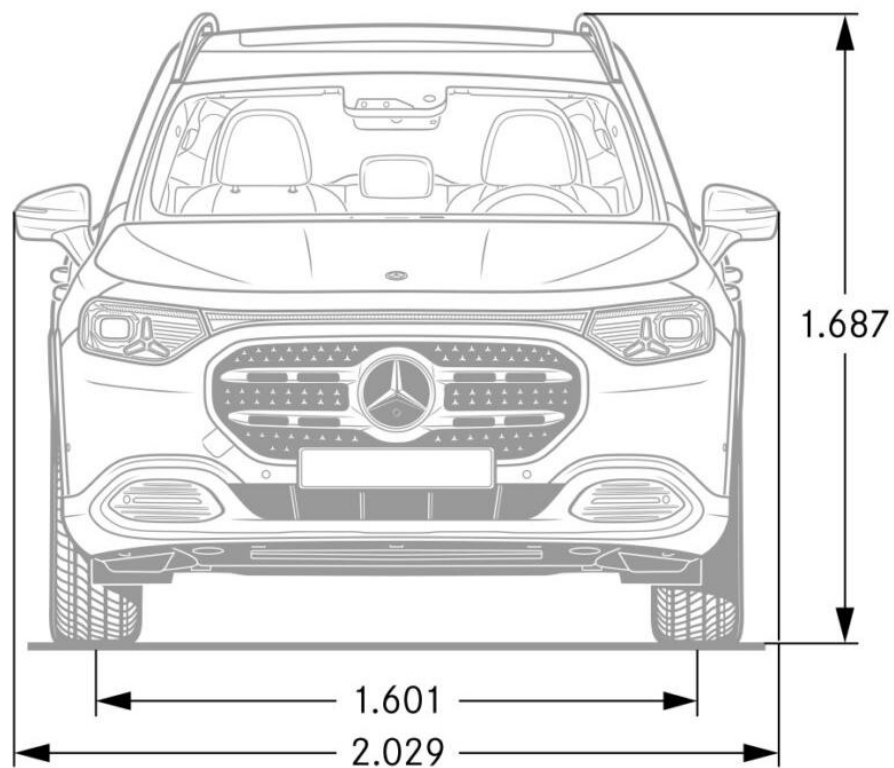


Технически данни

Моделна година 807
04.03.2026

Габаритни размери

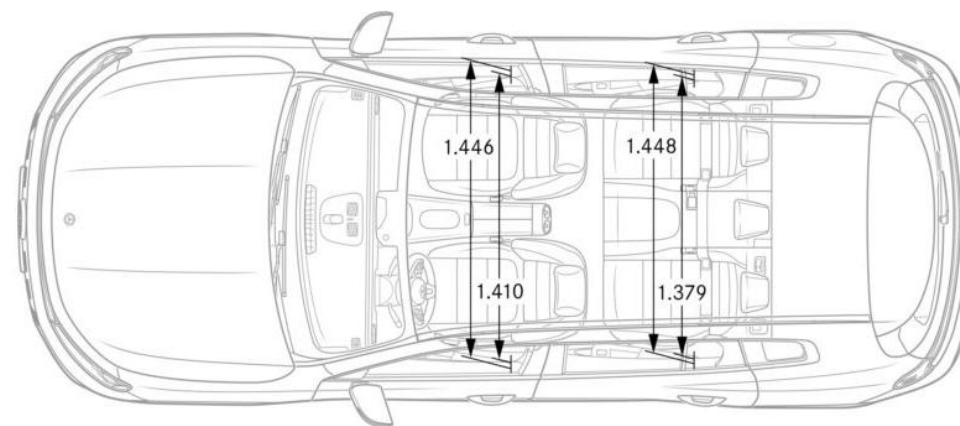
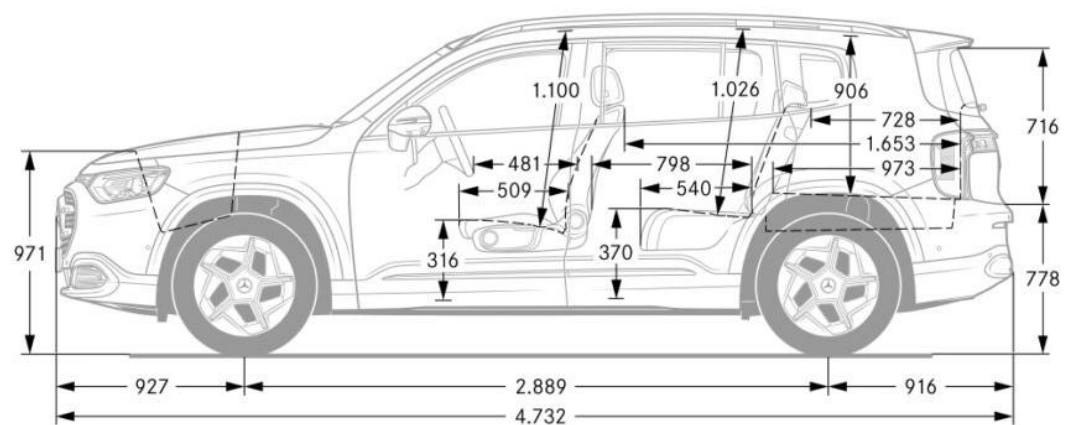
GLB 200 electric , GLB 250+ electric и GLB 350 4MATIC electric



Линия Progressive

Габаритни размери

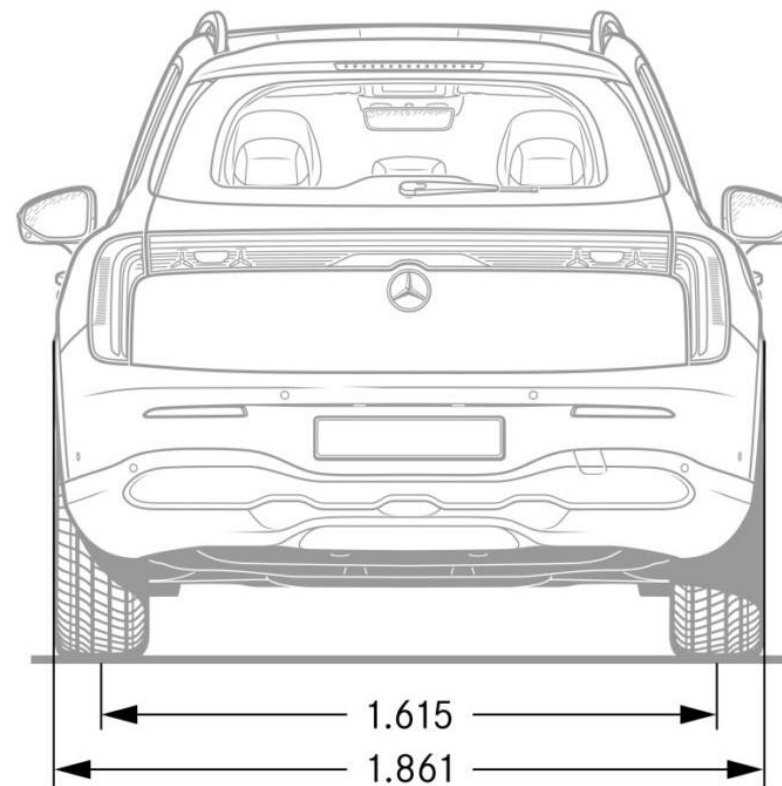
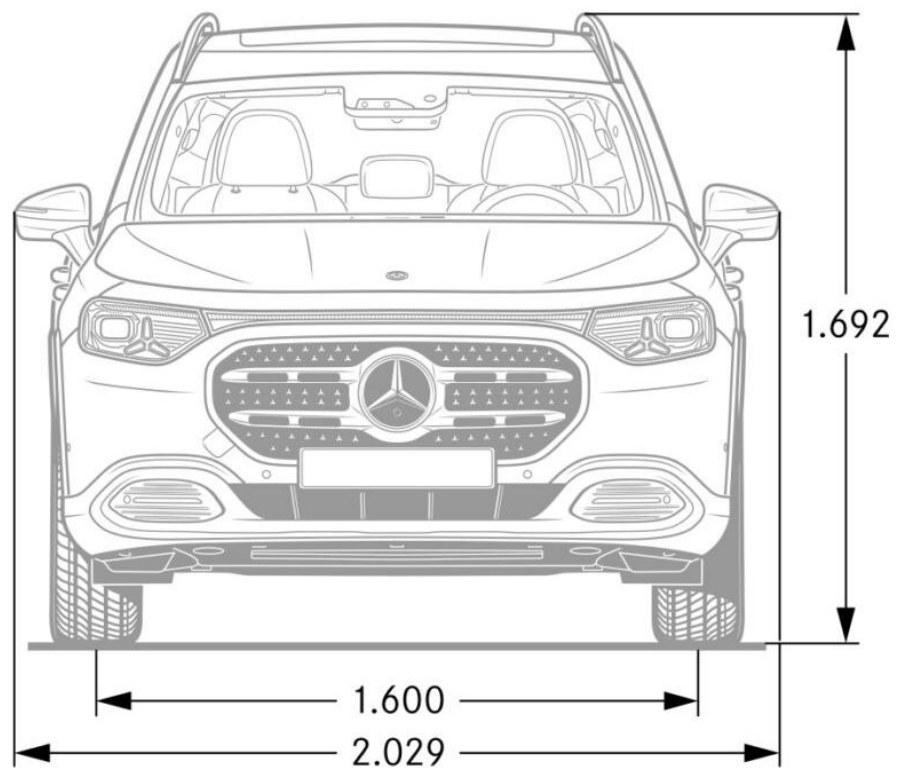
GLB 200 electric , GLB 250+ electric и GLB 350 4MATIC electric



Линия Progressive

Габаритни размери

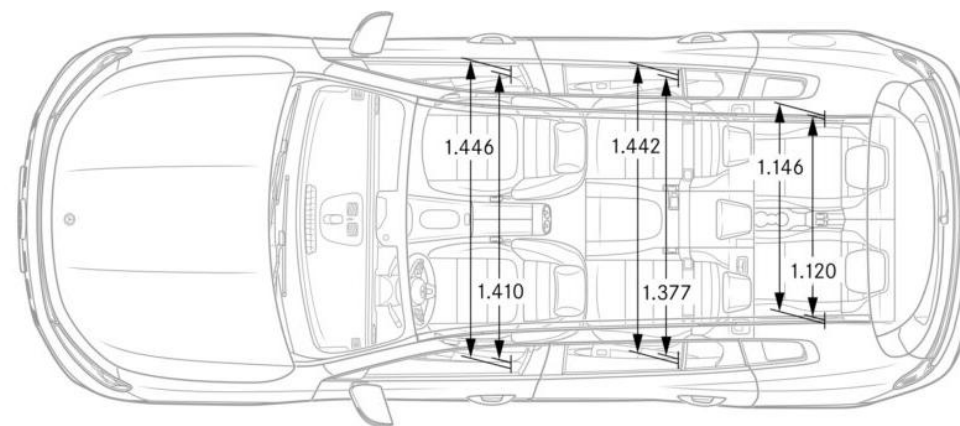
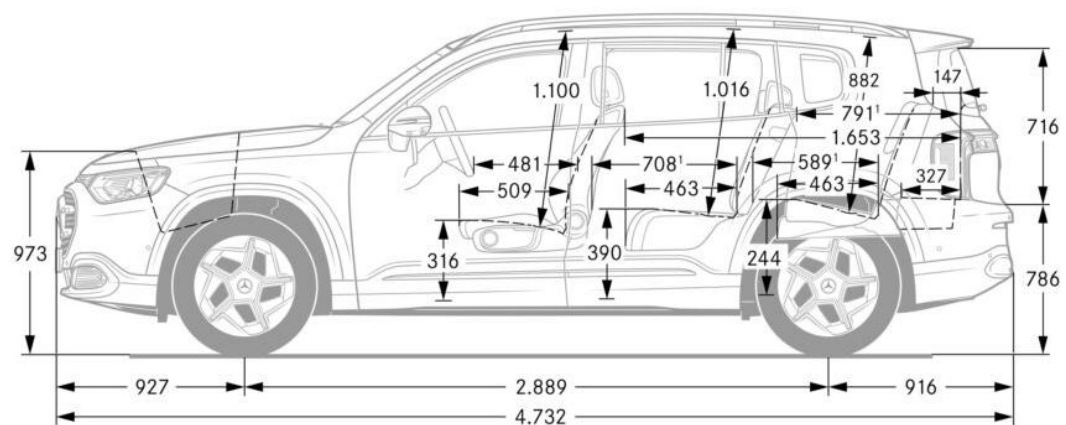
GLB 200 electric , GLB 250+ electric и GLB 350 4MATIC electric



Линия Progressive с трета редица седалки

Габаритни размери

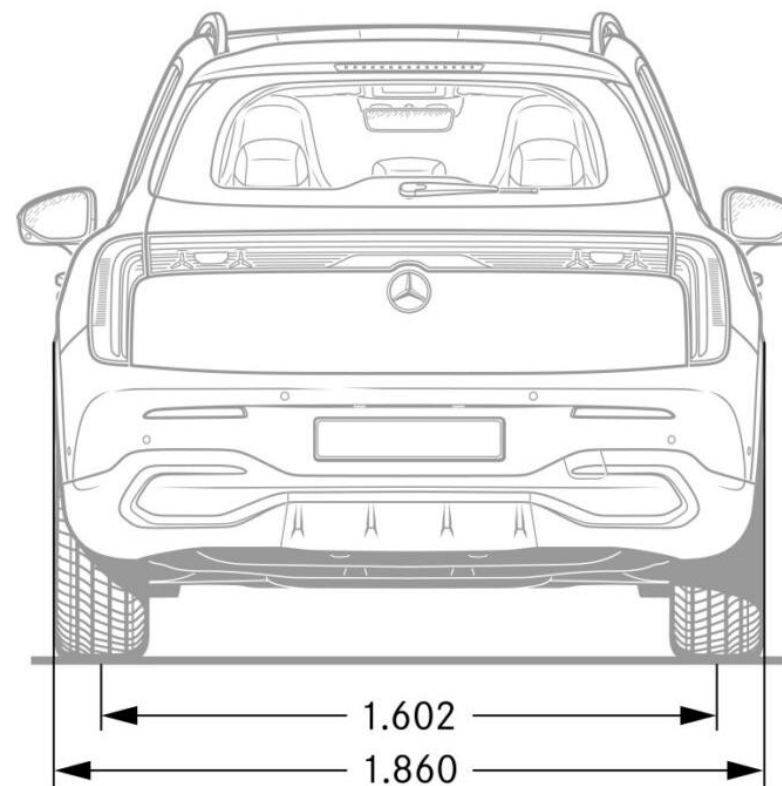
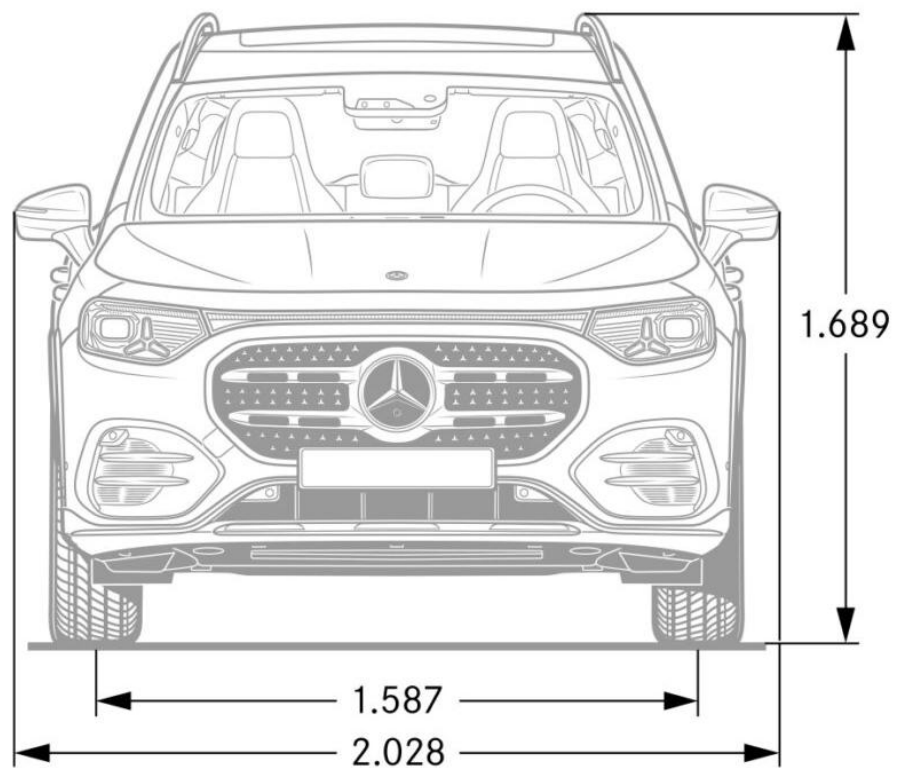
GLB 200 electric , GLB 250+ electric и GLB 350 4MATIC electric



Линия Progressive с трета редица седалки

Габаритни размери

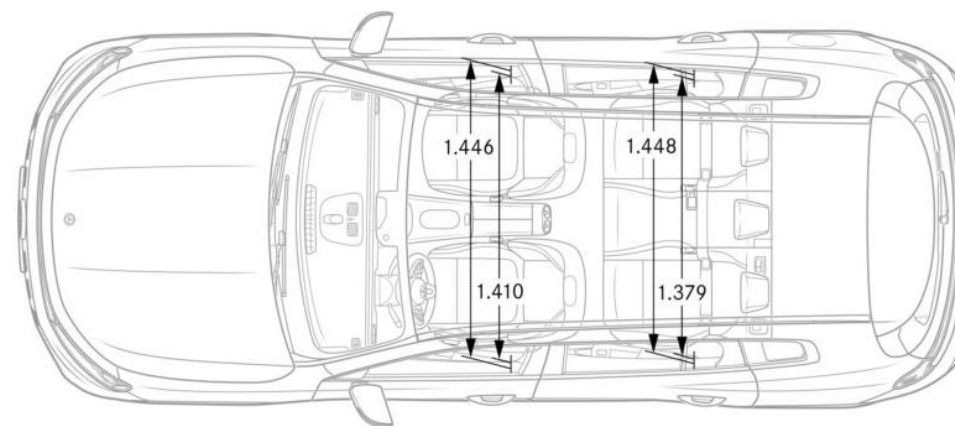
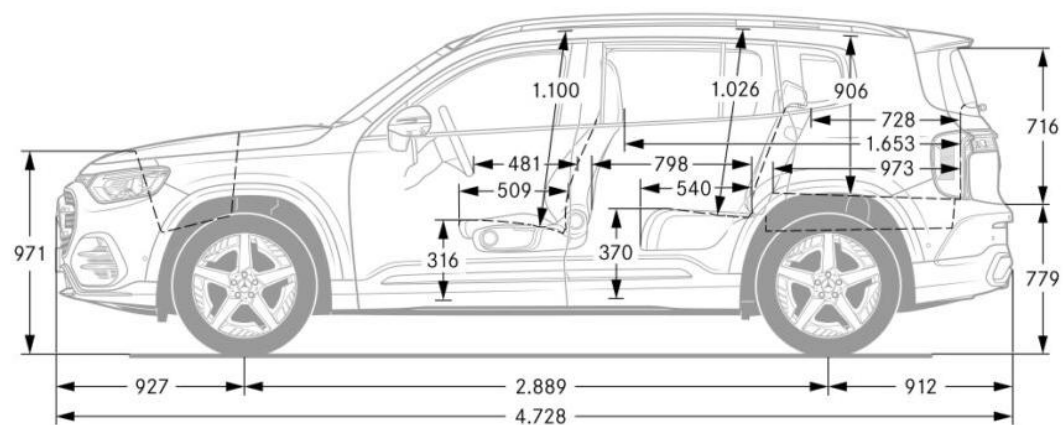
GLB 200 electric , GLB 250+ electric и GLB 350 4MATIC electric



Линия AMG

Габаритни размери

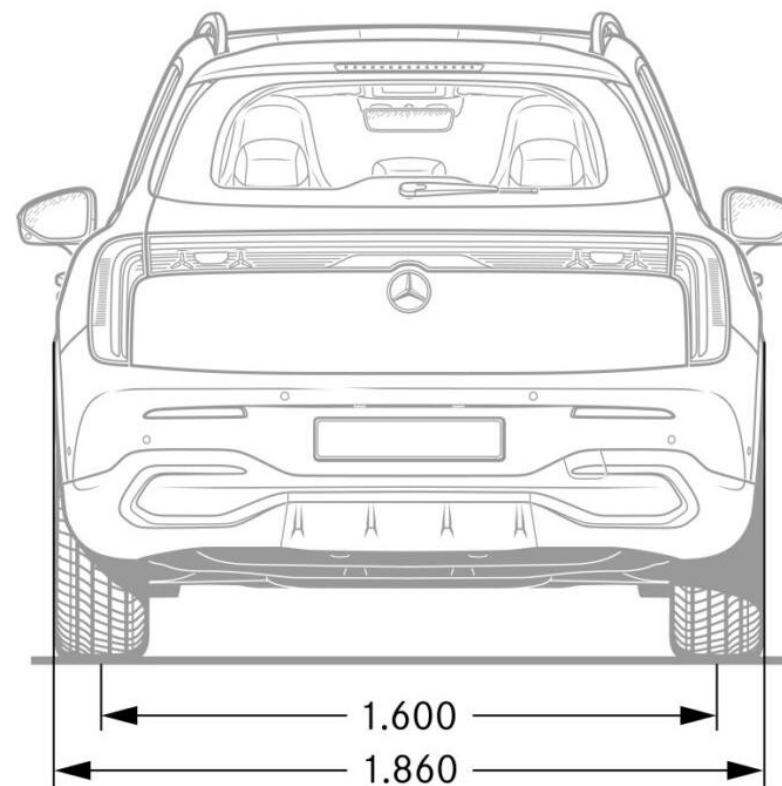
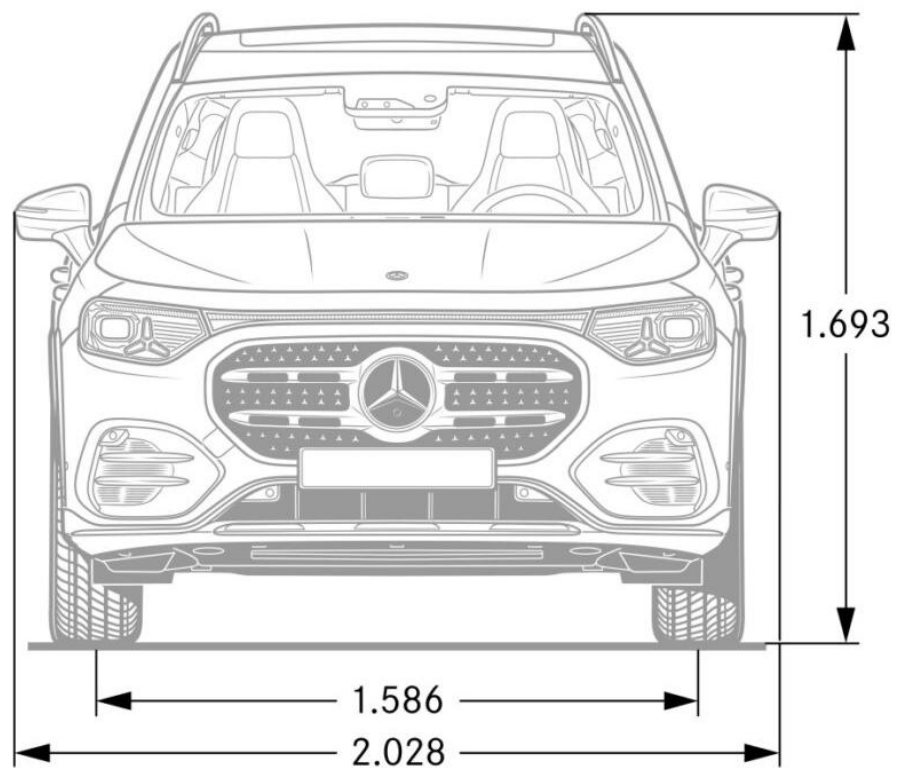
GLB 200 electric , GLB 250+ electric и GLB 350 4MATIC electric



Линия AMG

Габаритни размери

GLB 200 electric , GLB 250+ electric и GLB 350 4MATIC electric



Линия AMG с трета редица седалки

Технически данни

		GLB 200 electric	GLB 250+ electric	GLB 350 4MATIC electric
Мощност	кВт / к.с.	165 / 224	200 / 272	260 / 354
Въртящ момент	Нм	335	335	515
Ускорение / максимална скорост	сек / км/ч	8,2 / 210	7,4 / 210	5,5 / 210
Батерия	кВтч	58,0	85,0	85,0
Скорост на зареждане, максимална	кВт	11 (AC) / 200 (DC)	11 (AC) / 320 (DC)	11 (AC) / 320 (DC)
Време за зареждане (0%-100% / AC)	ч	6,50	9,00	9,00
Време за зареждане (10%-80% / DC)	мин	20	22	22
Обем на багажника *отпред - отзад	л	127 – 540 – 1715	127 – 540 – 1715	127 – 540 – 1715
Тегло празен / полезен товар	кг	2185 / 505	2195 / 505	2275 / 505
Разход на електроенергия, комбиниран	кВтч/100 км	16,5-14,4	18,3-15,8	18,6-15,9
Пробег	км	374-431	543-633	522-616
Емисии CO ₂ , комбинирани	г/км	0	0	0

Стойностите за разхода на гориво и за емисиите на CO₂ са установени съгласно предписания измервателен метод. Те представляват "WLTP CO2 стойности" съгласно чл. 2(1) на Регламент за изпълнение (ЕС) 2017/1153 на Комисията. Разходът на гориво е изчислен на базата на тези стойности. Посочените стойности се отнасят за автомобили с базово оборудване и варират в зависимост от избраните специални изпълнения.



София, Силвър Стар Ритейл, тел. 02 919 88 88 ▪ Пловдив, Силвър Стар Ритейл, тел. 032 654 600 ▪ Бургас, Силвър Стар Ритейл, тел. 0882 050 442 ▪ Варна, Силвър Стар Ритейл, тел. 052 502 282 ▪ Русе, Евро Старс, тел. 082 813 343

<http://www.mercedes-benz.bg>