

# Е-класа Т-модел

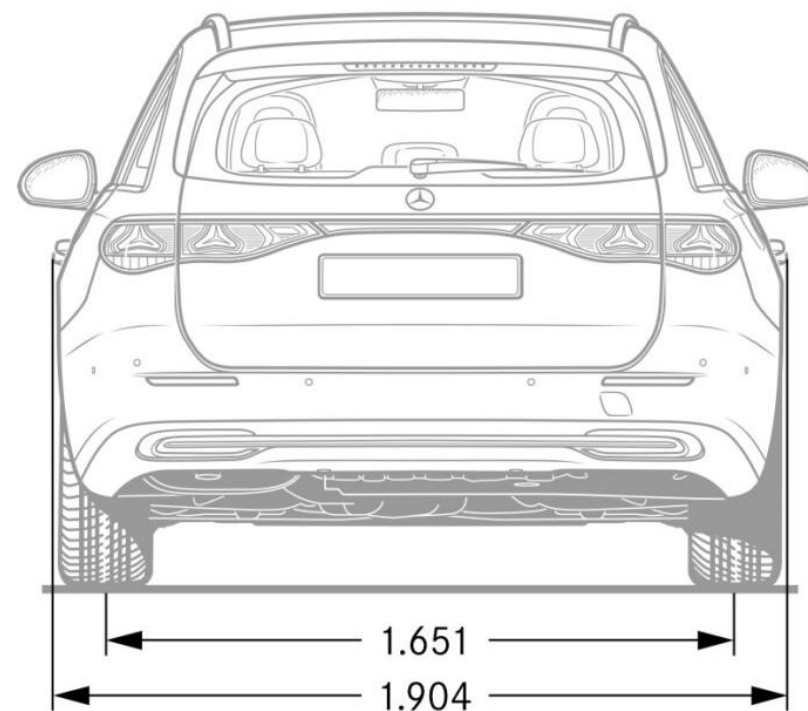
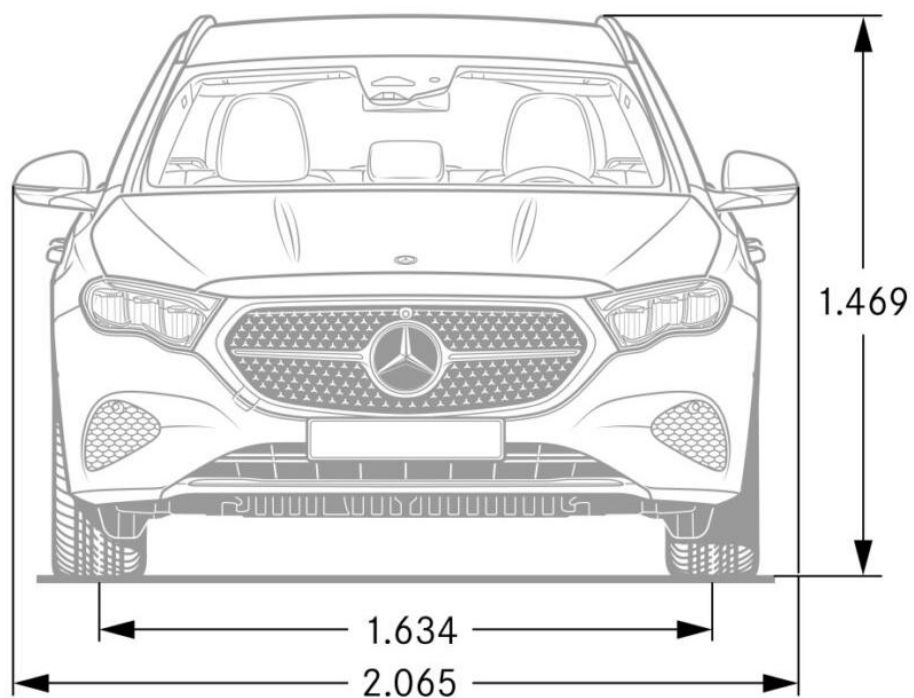


## Технически данни

Моделна година 807  
08.04.2026

# Габаритни размери

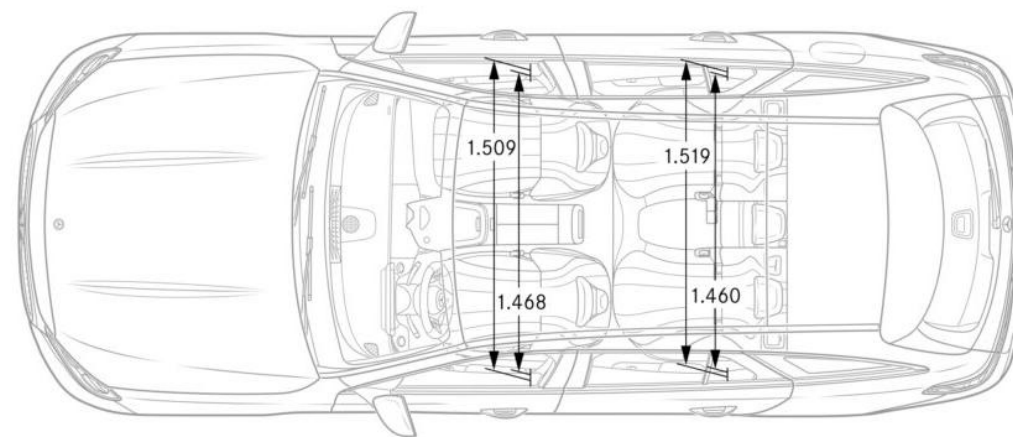
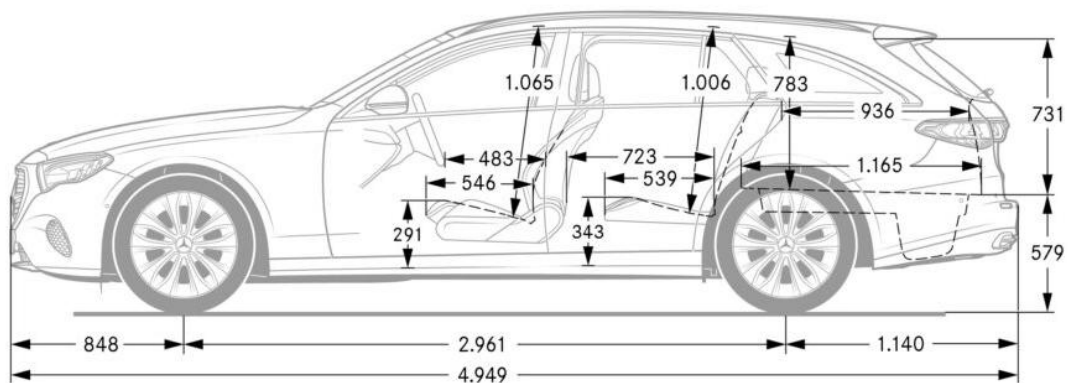
Е 220 d 4MATIC T-модел, Е 450 d 4MATIC T-модел, Е 450 4MATIC T-модел



Линия AVANTGARDE

# Габаритни размери

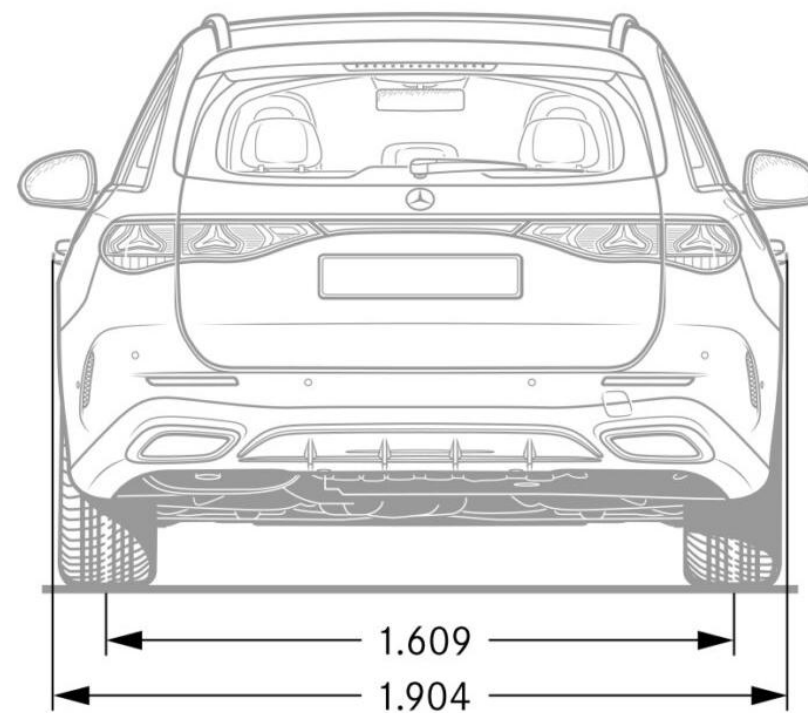
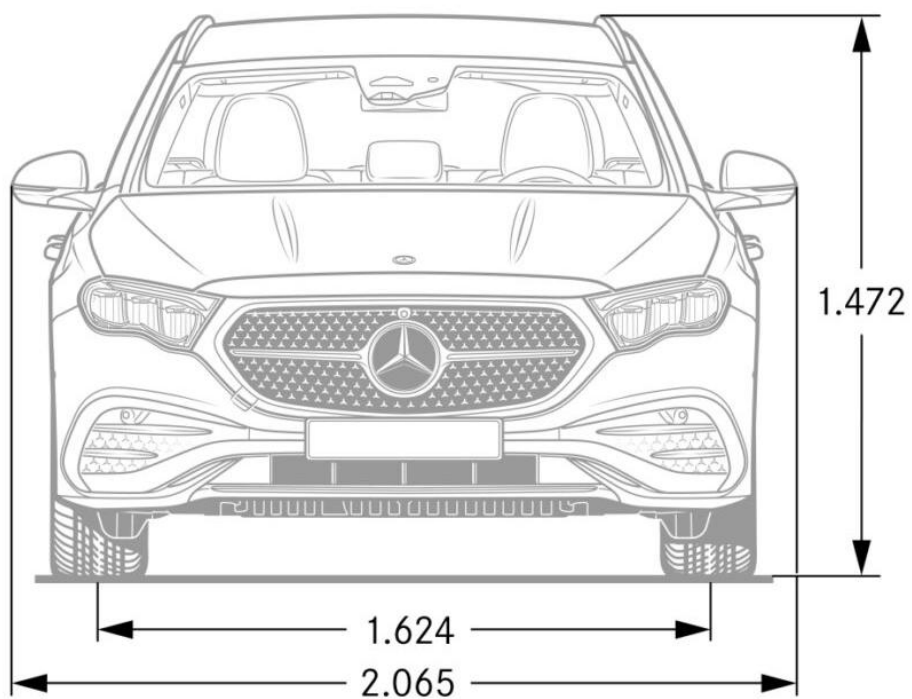
Е 220 d 4MATIC T-модел, Е 450 d 4MATIC T-модел, Е 450 4MATIC T-модел



Линия AVANTGARDE

# Габаритни размери

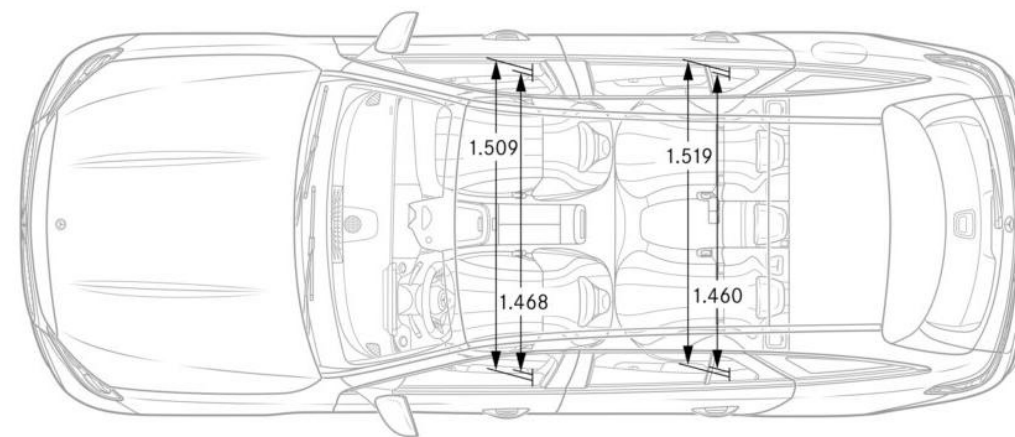
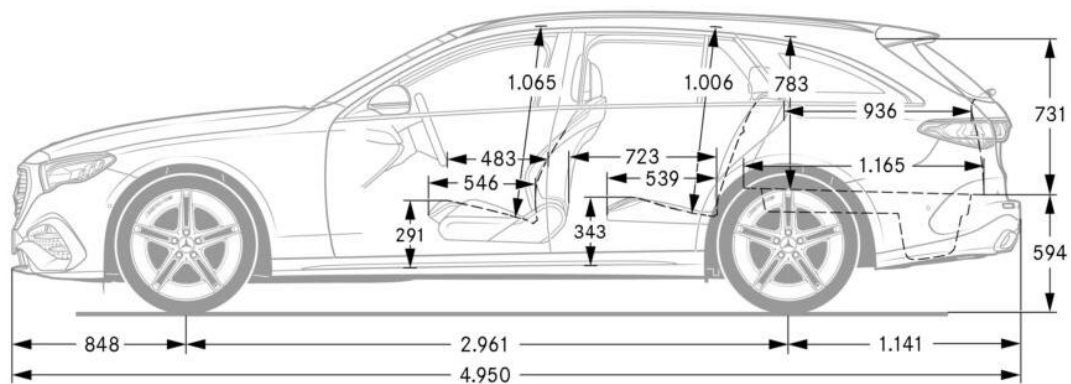
Е 220 d 4MATIC T-модел, Е 450 d 4MATIC T-модел, Е 450 4MATIC T-модел



Линия AMG

# Габаритни размери

Е 220 d 4MATIC T-модел, Е 450 d 4MATIC T-модел, Е 450 4MATIC T-модел



Линия AMG

# Технически данни

		Е 220 d 4MATIC T-модел	Е 450 d 4MATIC T-модел	Е 450 4MATIC T-модел
Двигател		L4	L6	L6
Работен обем	см <sup>3</sup>	1 993	2 989	2 999
Мощност	кВт / к.с.	145+17 / 197+23	270+17 / 367+23	280+17 / 381+23
Въртящ момент	Нм / обороти	440 / 1800-2800	750 / 1350-2800	500 / 1800-5000
Ускорение / максимална скорост	сек / км/ч	8,1 / 227	5,0 / 250	4,7 / 250
Скоростна кутия	автоматична	9G-TRONIC	9G-TRONIC	9G-TRONIC
Обем на резервоара / резерва	л / л	66 / 7	66 / 7	66 / 7
Обем на багажника	л	615 – 1830	615 – 1830	615 – 1830
Тегло празен / полезен товар	кг	2040 / 625	2140 / 605	2045 / 615
Разход на гориво, комбиниран	л/100 км	5,9-5,1	6,8-6,1	8,7-7,8
Емисии CO <sub>2</sub> , комбинирани	г/км	155-135	179 - 159	198-177

Стойностите за разхода на гориво и за емисиите на CO<sub>2</sub> са установени съгласно предписания измервателен метод. Те представляват "WLTP CO2 стойности" съгласно чл. 2(1) на Регламент за изпълнение (ЕС) 2017/1153 на Комисията. Разходът на гориво е изчислен на базата на тези стойности. Посочените стойности се отнасят за автомобили с базово оборудване и варират в зависимост от избраните специални изпълнения.



**София**, Силвър Стар Ритейл, тел. 02 919 88 88 ▪ **Пловдив**, Силвър Стар Ритейл, тел. 032 654 600 ▪ **Бургас**, Силвър Стар Ритейл, тел. 0882 050 442 ▪  
**Варна**, Силвър Стар Ритейл, тел. 052 502 282 ▪ **Русе**, Евро Старс, тел. 082 813 343

<http://www.mercedes-benz.bg>

# Е-класа All-Terrain

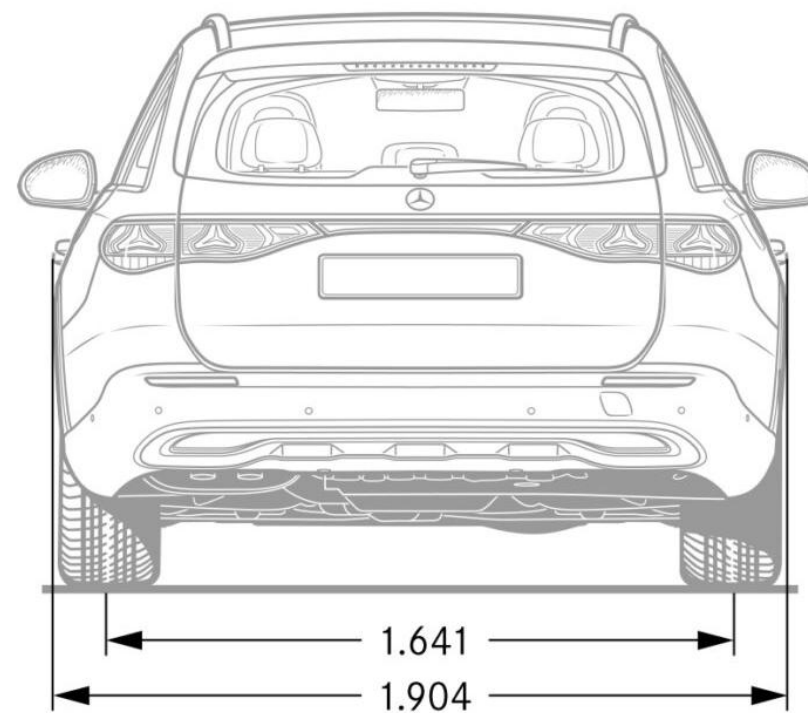
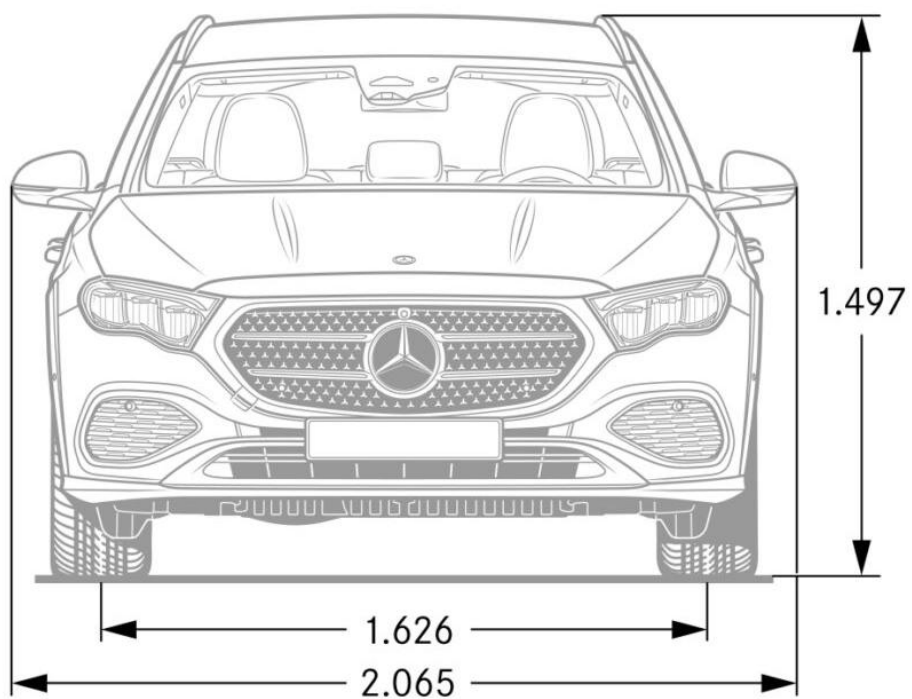


## Технически данни

Моделна година 807  
08.04.2026

# Габаритни размери

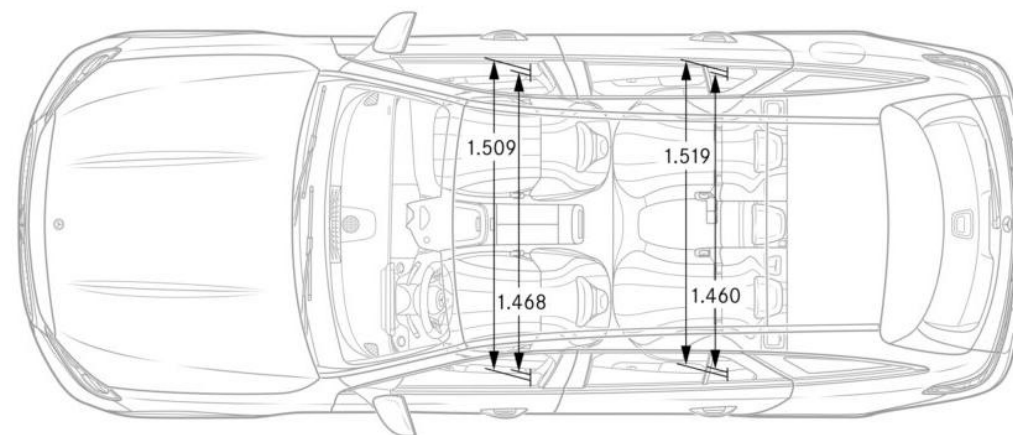
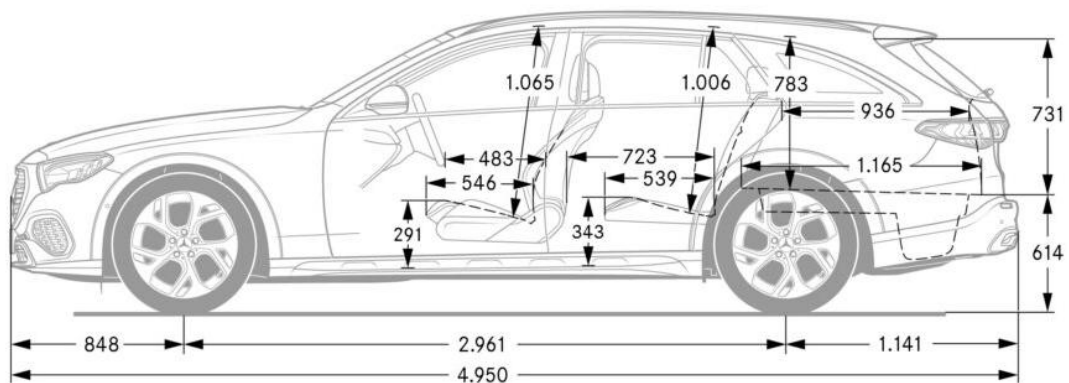
E 220 d 4MATIC All-Terrain, E 450 d 4MATIC All-Terrain, E 450 4MATIC All-Terrain



Линия AVANTGARDE

# Габаритни размери

E 220 d 4MATIC All-Terrain, E 450 d 4MATIC All-Terrain, E 450 4MATIC All-Terrain



Линия AVANTGARDE

# Технически данни

		E 220 d 4MATIC All-Terrain	E 450 d 4MATIC All-Terrain	E 450 4MATIC All-Terrain
Двигател		L4	L6	L6
Работен обем	см <sup>3</sup>	1 993	2 989	2 999
Мощност	кВт / к.с.	145+17 / 197+23	270+17 / 367+23	280+17 / 381+23
Въртящ момент	Нм / обороти	440 / 1800-2800	750 / 1350-2800	500 / 1800-5000
Ускорение / максимална скорост	сек / км/ч	8,1 / 220	5,0 / 250	4,7 / 250
Скоростна кутия	автоматична	9G-TRONIC	9G-TRONIC	9G-TRONIC
Обем на резервоара / резерва	л / л	66 / 7	66 / 7	66 / 7
Обем на багажника	л	615 – 1830	615 – 1830	615 – 1830
Тегло празен / полезен товар	кг	2040 / 625	2140 / 605	2045 / 615
Разход на гориво, комбиниран	л/100 км	5,9-5,2	6,8-6,1	8,7-7,8
Емисии CO <sub>2</sub> , комбинирани	г/км	156-136	179 - 161	199-179

Стойностите за разхода на гориво и за емисиите на CO<sub>2</sub> са установени съгласно предписания измервателен метод. Те представляват "WLTP CO2 стойности" съгласно чл. 2(1) на Регламент за изпълнение (ЕС) 2017/1153 на Комисията. Разходът на гориво е изчислен на базата на тези стойности. Посочените стойности се отнасят за автомобили с базово оборудване и варират в зависимост от избраните специални изпълнения.



София, Силвър Стар Ритейл, тел. 02 919 88 88 ▪ Пловдив, Силвър Стар Ритейл, тел. 032 654 600 ▪ Бургас, Силвър Стар Ритейл, тел. 0882 050 442 ▪ Варна, Силвър Стар Ритейл, тел. 052 502 282 ▪ Русе, Евро Старс, тел. 082 813 343

<http://www.mercedes-benz.bg>